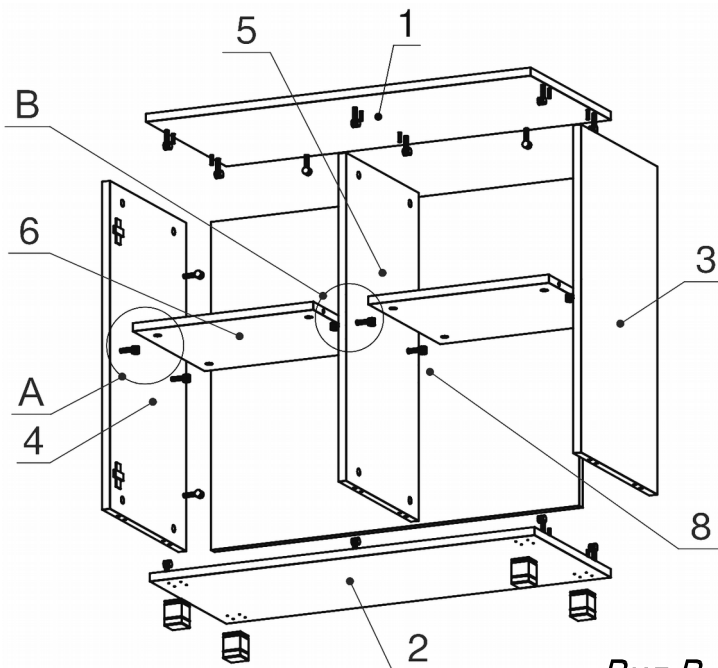
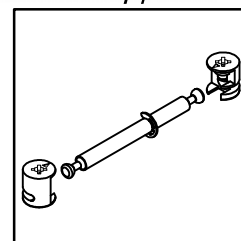


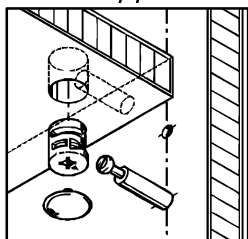
Схема сборки



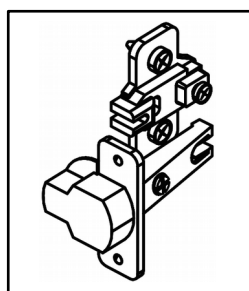
Вид В



Вид А



Вид Г



Спецификация расхода фурнитуры

| | | | |
|---|--|---|--|
| 2 шт. Демпфер d-10 | 2 шт. Доводчик Alfa к петле FGV | 3 шт. Накладка на плечо петли FGV | 1 шт. Накладка на чашку петли FGV |
| 3 шт. Ответка к петле ДСП СТАНДАРТ (H2) | 3 шт. Петля нар. ДСП СТАНДАРТ | 22 шт. Саморез d3,5x16/потайной | 24 шт. Стяжка Minifix - ДЮБЕЛЬ - 34 |
| 2 шт. Стяжка Minifix - ДЮБЕЛЬ - 34-18-34 | 28 шт. Стяжка Minifix - ЗАГЛУШКА (пласт.) | 28 шт. Стяжка Minifix - ЭКСЦЕНТРИК -18/d15 | 12 шт. Шкант d6x30/бук |
| 4 шт. Опора h54(+20) Квадрат 40*40 | | | |

Спецификация по деталям

| Поз. | Кол., шт. | Название | h, мм | Размер габ., мм X мм |
|------|-----------|----------|-------|----------------------|
| 1 | 1 | Крышка | 18 | 896 x 400 |
| 2 | 1 | Дно | 18 | 896 x 381 |
| 3 | 1 | Бок пр. | 18 | 718 x 380 |
| 4 | 1 | Бок лв. | 18 | 718 x 380 |
| 5 | 1 | Стойка | 18 | 718 x 361 |
| 6 | 2 | Полка 1 | 18 | 420 x 358 |
| 7 | 1 | Дверь | 18 | 734 x 484 |
| 8 | 1 | З.стенка | 18 | 718 x 858 |