

Вид В

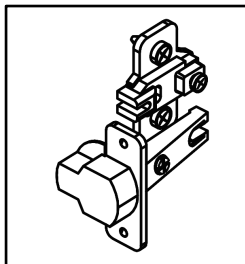
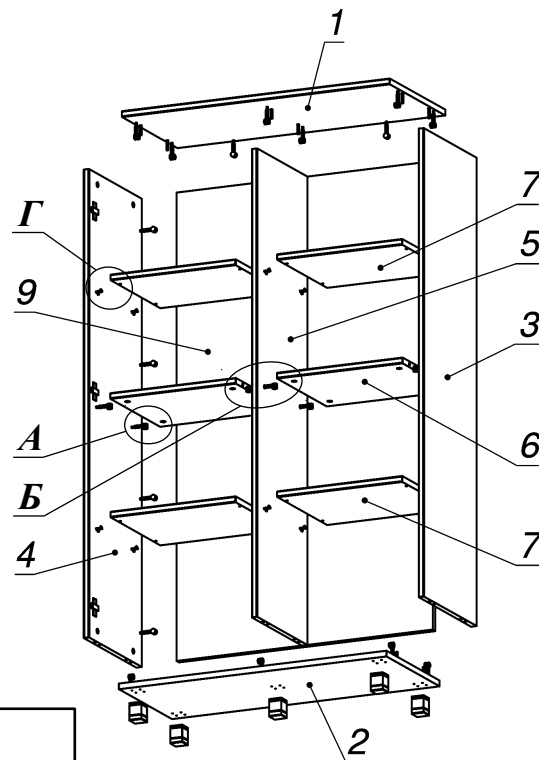
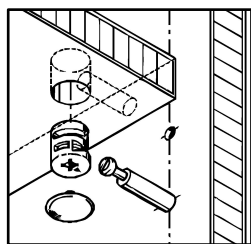


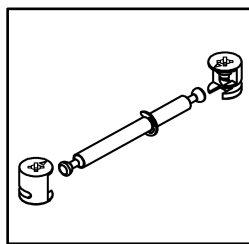
Схема сборки



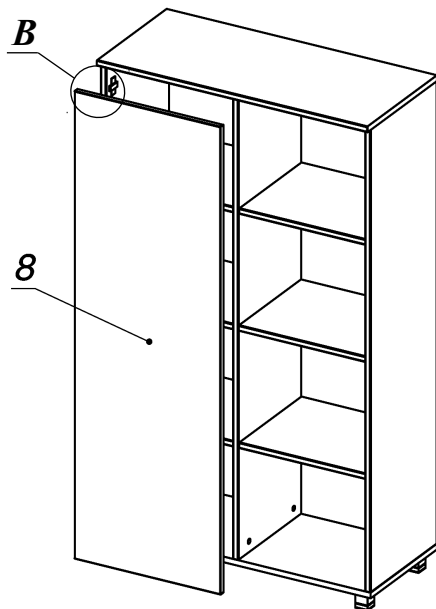
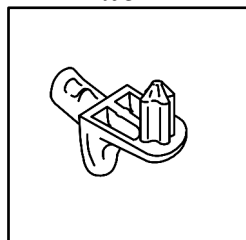
Вид А



Вид Б



Вид Г



Спецификация расхода фурнитуры

2 шт. Демпфер d-10	2 шт. Доводчик Alfa к петле FGV	3 шт. Накладка на петлю FGV	1 шт. Накладка на чашку петли FGV
3 шт. Ответка (Евро) к внутр. и нар. петле ДСП СТАНДАРТ (H2)	3 шт. Петля нар. ДСП СТАНДАРТ	16 шт. Полкодержатель (d5) с фикс. выступом	26 шт. Саморез d3,5x16/потайной
28 шт. Стяжка Minifix-ДЮБЕЛЬ - 34	2 шт. Стяжка Minifix-ДЮБЕЛЬ - 34-18-34	32 шт. Стяжка Minifix-ЗАГЛУШКА (пласт.)	32 шт. Стяжка Minifix-ЭКСЦЕНТРИК - 18/d15/без покр.
12 шт. Шкант d6x30/бук	5 шт. Опора регул. h54(+20)/Квадрат 40*40		

Спецификация по деталям

Поз.	Кол., шт.	Название	h, мм	Размер габ., мм x мм
1	1	Крышка	18	896 x 400
2	1	Дно	18	896 x 381
3	1	Бок пр.	18	1454 x 380
4	1	Бок лв.	18	1454 x 380
5	1	Стойка	18	1454 x 361
6	2	Полка 1	18	420 x 358
7	4	Полка 2	18	418 x 358
8	1	Дверь	18	1470 x 484
9	1	З.стенка	18	1454 x 858