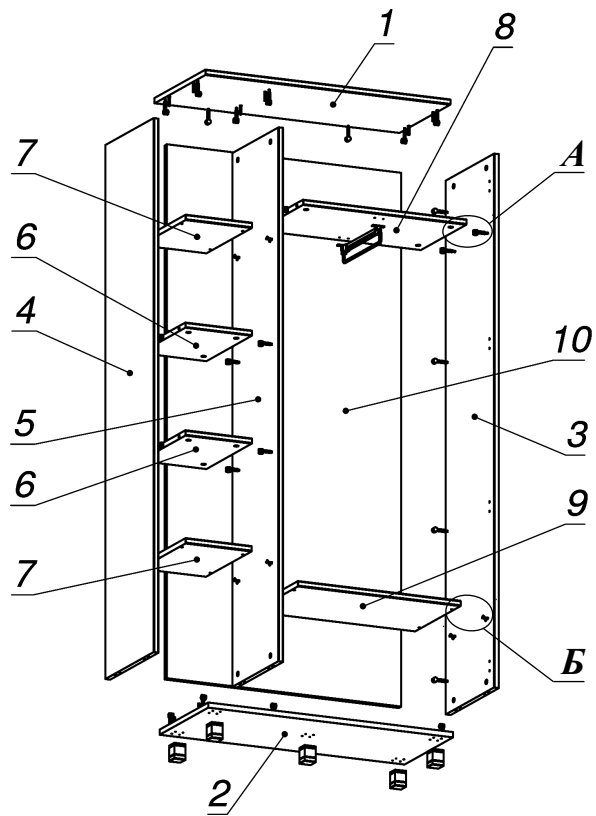
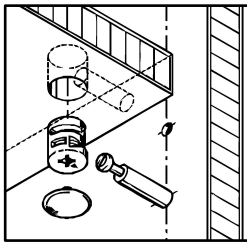


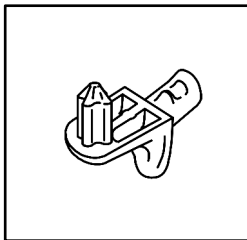
**Схема сборки**



**Вид А**



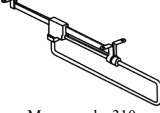





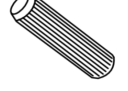
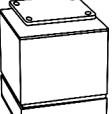
**Вид Б**



**Спецификация по деталям**

Поз.	Кол., шт.	Название	h, мм	Размер габ., мм х мм
1	1	Крышка	18	896 х 400
2	1	Дно	18	896 х 381
3	1	Бок пр.	18	1822 х 380
4	1	Бок лв.	18	1822 х 380
5	1	Стойка	18	1822 х 361
6	2	Полка 1	18	240 х 358
7	2	Полка 2	18	238 х 358
8	1	Полка 3	18	600 х 358
9	1	Полка 4	18	598 х 358
10	1	3.стенка	18	1822 х 858

**Спецификация расхода фурнитуры**

1 шт.  Микролифт 310	12 шт.  Полкодержатель (d5) с фикс.выступом	24 шт.  Саморез d3,5x16/потайной	36 шт.  Стяжка MiniFix - ДЮБЕЛЬ - 34
36 шт.  Стяжка MiniFix - ЗАГЛУШКА (пласт.)	36 шт.  Стяжка MiniFix - ЭКСЦЕНТРИК - 18/d15/без покр.	12 шт.  Шкант d6x30/бук	5 шт.  Опора регул. h54(+20)/Квадрат 40*40