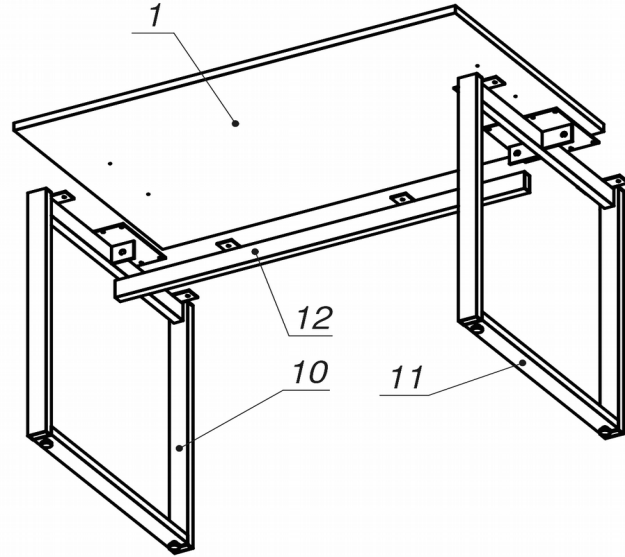


### Схема сборки



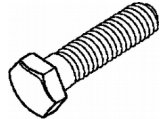
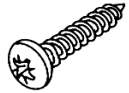

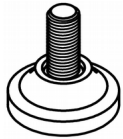
### Спецификация сборочных единиц

Поз.	Кол., шт.	Название	h, мм	Размер габ., мм x мм
10	1	Опора "Jet" 692 (О-нч)	728	692 x 118
11	1	Опора "Jet" 692 (О-сп)	728	692 x 200
12	1	Траверса "Jet" 1113	53	1113 x 65

### Спецификация по деталям

Поз.	Кол., шт.	Название	h, мм	Размер габ., мм x мм
1	1	Крышка	22	1200 x 700

### Спецификация расхода фурнитуры

2 шт.  Болт М8х20/шестигр.	20 шт.  Саморез d4,5x20/с. бурт	2 шт.  Шайба D8	4 шт.  Опора НИКА
---	--	--	--

Серия «Джет»

Стол

J1.00.12.Он  
( 1200 x 700 x 750 )

Лист	1
Листов	1