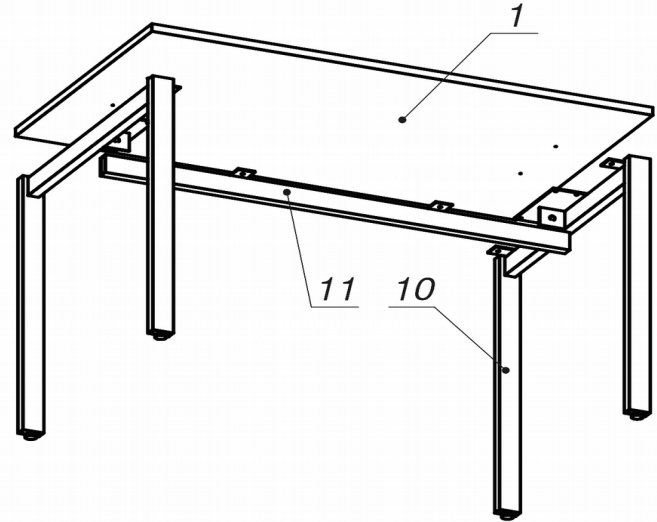


Схема сборки



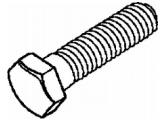
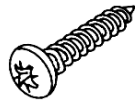

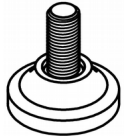
Спецификация сборочных единиц

Поз.	Кол., шт.	Название	h, мм	Размер габ., мм х мм
10	2	Опора "Jet" 692 (П-нч)	728	692 х 118
11	1	Траверса "Jet" 1113	53	1113 х 65

Спецификация по деталям

Поз.	Кол., шт.	Название	h, мм	Размер габ., мм х мм
1	1	Крышка	22	1200 х 700

Спецификация расхода фурнитуры

2 шт.  Болт М8х20/шестигр.	14 шт.  Саморез d4,5х20/с.бурт	2 шт.  Шайба D8	4 шт.  Опора НИКА
---------------------------------------------------------------------------------------------------------------------	---------------------------------------------------------------------------------------------------------------------------	------------------------------------------------------------------------------------------------------------	--------------------------------------------------------------------------------------------------------------

Серия «Джет»

Стол

J1.00.12.P
(1200 х 700 х 750)

Лист	1
Листов	1