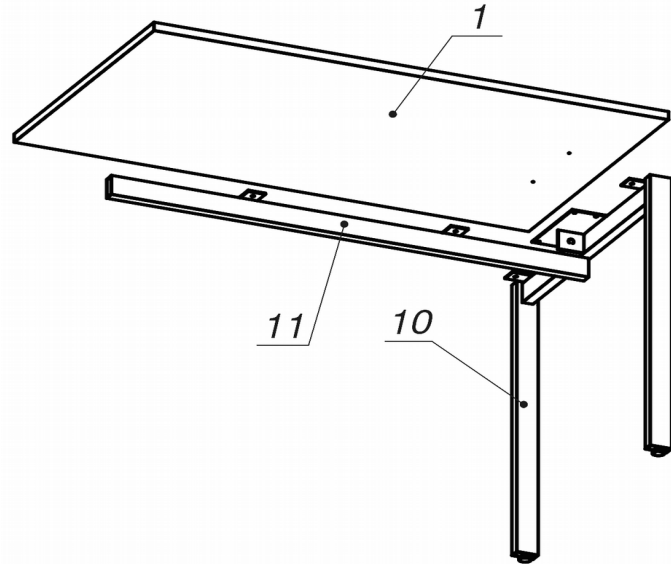


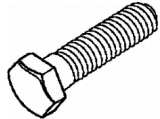
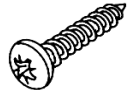

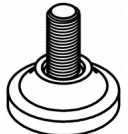
**Схема сборки**



**Спецификация сборочных единиц**

Поз.	Кол., шт.	Название	h, мм	Размер габ., мм х мм
10	1	Опора "Jet" 692 (П-нч)	728	692 х 118
11	1	Траверса "Jet" 1113	53	1113 х 65

**Спецификация расхода фурнитуры**

2 шт.  Болт М8х20/шестигр.	8 шт.  Саморез d4,5х20/с.бурт	2 шт.  Шайба D8	2 шт.  Опора НИКА
---	--	--	--

**Спецификация по деталям**

Поз.	Кол., шт.	Название	h, мм	Размер габ., мм х мм
1	1	Крышка	22	1200 х 700

Серия «Джет»

Стол

J1.00.12.Рк  
( 1200 х 700 х 750 )

Лист	1
Листов	1