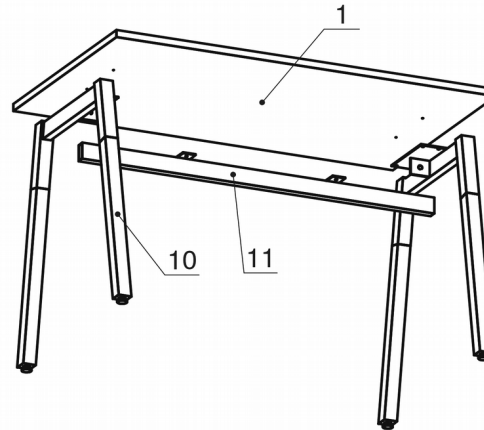


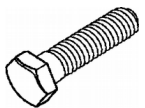
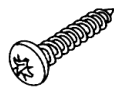

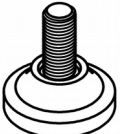
Схема сборки



Спецификация сборочных единиц

Поз.	Кол., шт.	Название	h, мм	Размер габ., мм х мм
10	2	Опора "Jet W" 688	728	688 х 113
11	1	Траверса "Jet" 1113	53	1113 х 65

Спецификация расхода фурнитуры

2 шт.  Болт М8х20/шестигр.	10 шт.  Саморез d4,5x20/с. бурт	2 шт.  Шайба D8	4 шт.  Опора НИКА
---	--	--	--

Спецификация по деталям

Поз.	Кол., шт.	Название	h, мм	Размер габ., мм х мм
1	1	Крышка	22	1200 х 700