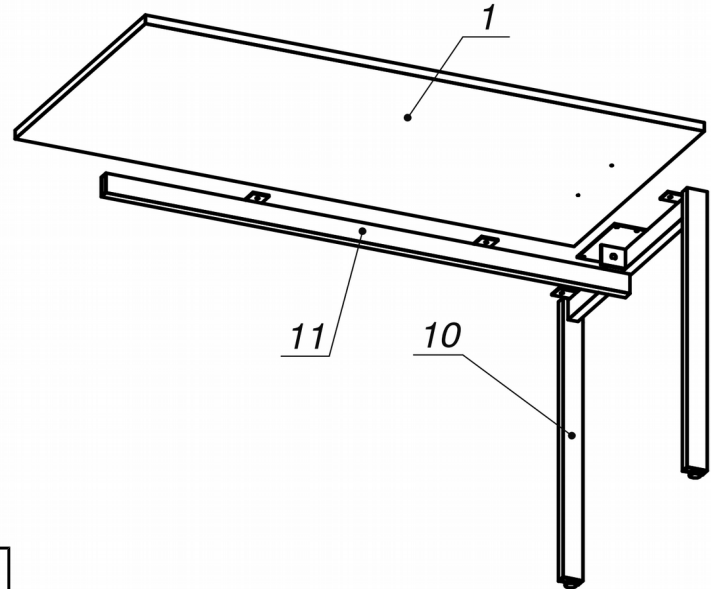


Схема сборки



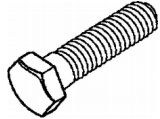
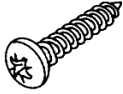

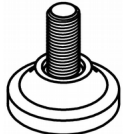
Спецификация сборочных единиц

Поз.	Кол., шт.	Название	h, мм	Размер габ., мм x мм
10	1	Опора "Jet" 692 (П-нч)	728	692 x 118
11	1	Траверса "Jet" 1313	53	1313 x 65

Спецификация по деталям

Поз.	Кол., шт.	Название	h, мм	Размер габ., мм x мм
1	1	Крышка	22	1400 x 700

Спецификация расхода фурнитуры

2 шт.  Болт М8х20/шестигр.	8 шт.  Саморез d4,5x20/с.бурт	2 шт.  Шайба D8	2 шт.  Опора NIKA
---	--	--	--

Серия «Джет»

Стол

J1.00.14.Рк
(1400 x 700 x 750)

Лист	1
Листов	1