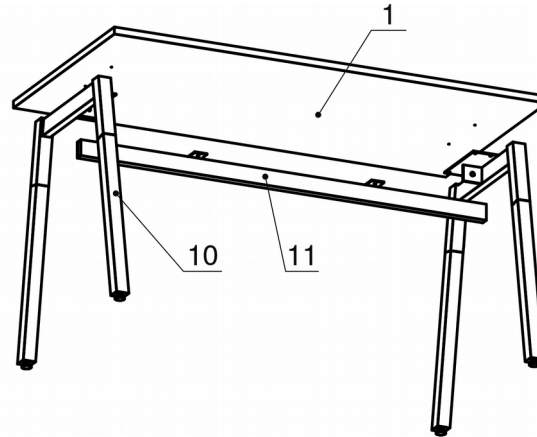


Схема сборки



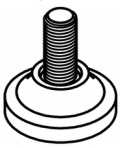
Спецификация сборочных единиц

Поз.	Кол., шт.	Название	h, мм	Размер габ., мм x мм
10	2	Опора "Jet W" 688	728	688 x 113
11	1	Траверса "Jet" 1313	53	1313 x 65

Спецификация по деталям

Поз.	Кол., шт.	Название	h, мм	Размер габ., мм x мм
1	1	Крышка	22	1400 x 700

Спецификация расхода фурнитуры

2 шт.  Болт М8х20/шестигр.	10 шт.  Саморез d4,5x20/с.бург	2 шт.  Шайба D8	4 шт.  Опора NIKA
---	--	--	--

Серия «Джет Wood»

Стол

J1.00.14.W
(1400 x 700 x 750)

Лист	1
Листов	1