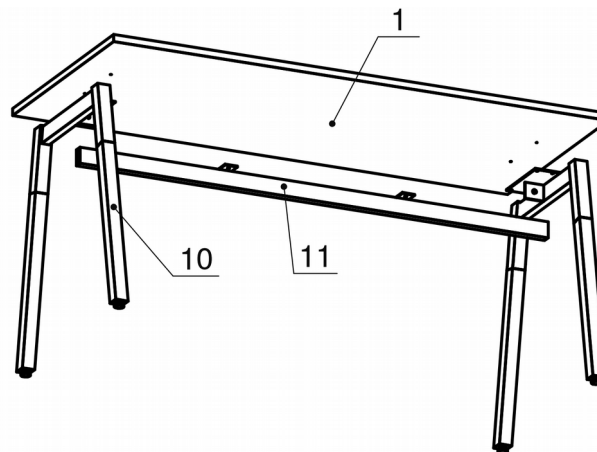


### Схема сборки



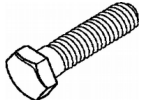
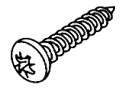

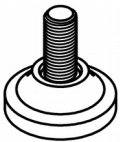
### Спецификация сборочных единиц

Поз.	Кол., шт.	Название	h, мм	Размер габ., мм x мм
10	2	Опора "Jet W" 688	728	688 x 113
11	1	Траверса "Jet" 1513	53	1513 x 65

### Спецификация по деталям

Поз.	Кол., шт.	Название	h, мм	Размер габ., мм x мм
1	1	Крышка	22	1600 x 700

### Спецификация расхода фурнитуры

2 шт.  Болт М8х20/шестигр.	10 шт.  Саморез d4,5x20/с. бург	2 шт.  Шайба D8	4 шт.  Опора NIKA
---	---	--	--

Серия «Джет Wood»

Стол

J1.00.16.W  
( 1600 x 700 x 750 )

Лист	1
Листов	1