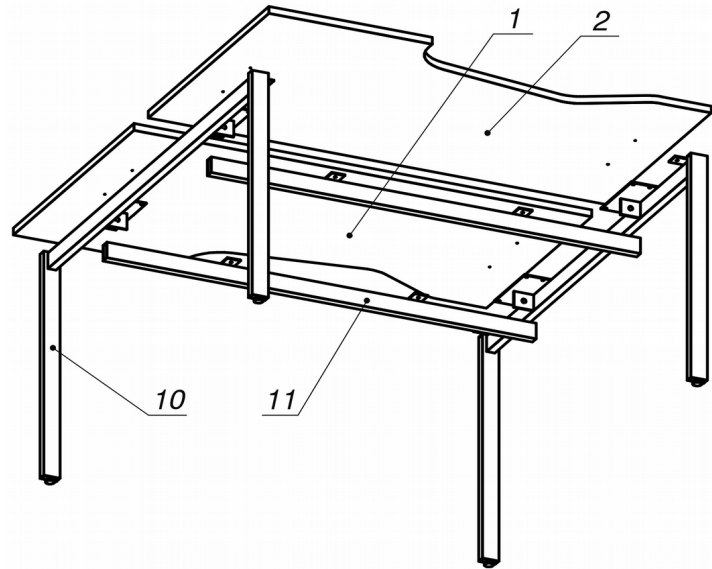


Схема сборки



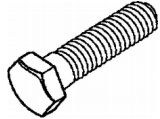
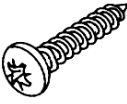

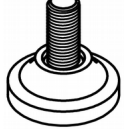
Спецификация сборочных единиц

Поз	Кол. шт.	Название	h, мм	Размер габ., мм x мм
10	2	Опора "Jet" 1392 (П-нч)	728	1392 x 118
11	2	Траверса "Jet" 1313	53	1313 x 65

Спецификация по деталям

Поз.	Кол., шт.	Название	h, мм	Размер габ., мм x мм
1	1	Крышка	22	1400 x 791
2	1	Крышка	22	1400 x 791

Спецификация расхода фурнитуры

4 шт.  Болт М8х20/шестигр.	24 шт.  Саморез d4,5x20/с. бурт	4 шт.  Шайба D8	4 шт.  Опора NIKA
---	--	--	--

Серия «Джет»

Стол

J1.02.14.P
(1400 x 1600 x 750)

Лист	1
Листов	1