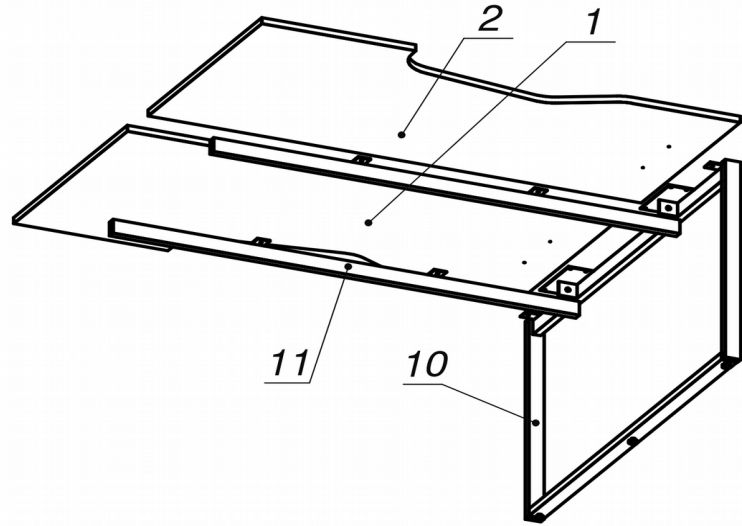


Схема сборки



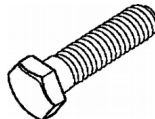
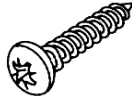

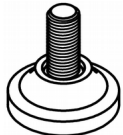
Спецификация сборочных единиц

| Поз | Кол. шт. | Название | h, мм | Размер габ., мм x мм |
|-----|----------|-------------------------|-------|----------------------|
| 10 | 1 | Опора "Jet" 1392 (О-нч) | 728 | 1392 x 118 |
| 11 | 2 | Траверса "Jet" 1513 | 53 | 1513 x 65 |

Спецификация по деталям

| Поз. | Кол., шт. | Название | h, мм | Размер габ., мм x мм |
|------|-----------|----------|-------|----------------------|
| 1 | 1 | Крышка | 22 | 1600 x 791 |
| 2 | 1 | Крышка | 22 | 1600 x 791 |

Спецификация расхода фурнитуры

| | | | |
|---|--|--|--|
| 4 шт.  Болт М8х20/шестигр. | 14 шт.  Саморез d4,5x20/с. бурт | 4 шт.  Шайба D8 | 3 шт.  Опора НИКА |
|---|--|--|--|

Серия «Джет»

Стол

J1.02.16.Ок
(1600 x 1600 x 750)

| | |
|--------|---|
| Лист | 1 |
| Листов | 1 |