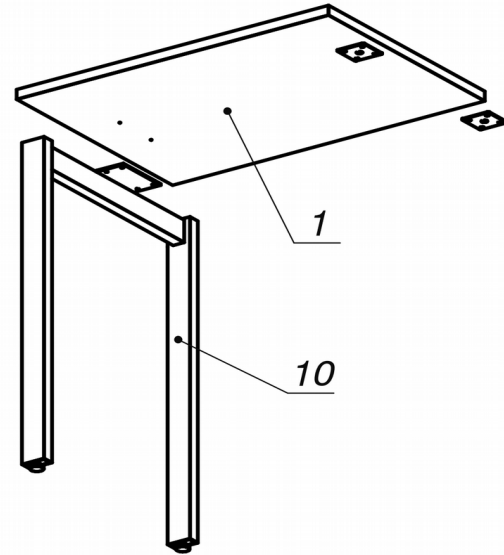


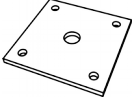

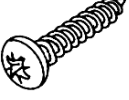
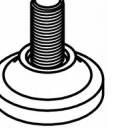
**Схема сборки**



**Спецификация сборочных единиц**

Поз.	Кол., шт.	Название	h, мм	Размер габ., мм x мм
10	1	Опора "Jet" 492 (П-прст)	728	492 x 98

**Спецификация расхода фурнитуры**

2 шт.  Пластина соединительная 60x60	8 шт.  Саморез d3,5x16/потайной	4 шт.  Саморез d4,5x20/с.бурт	2 шт.  Опора NIKA
---	--	--	--

**Спецификация по деталям**

Поз.	Кол., шт.	Название	h, мм	Размер габ., мм x мм
1	1	Крышка	22	700 x 500

Серия «Джет»

Приставной элемент

J1.06.07.P  
( 700 x 500 x 750 )

Лист	1
Листов	1