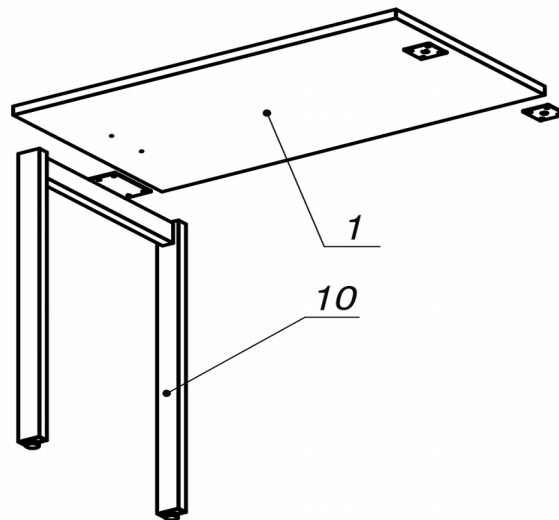


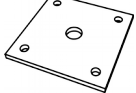


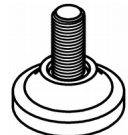
Схема сборки



Спецификация сборочных единиц

Поз.	Кол., шт.	Название	h, мм	Размер габ., мм х мм
10	1	Опора "Jet" 492 (П-прст)	728	492 х 98

Спецификация расхода фурнитуры

2 шт.  Пластина соединительная 60x60	8 шт.  Саморез d3,5x16/потайной	4 шт.  Саморез d4,5x20/с.бурт	2 шт.  Опора NIKA
---	--	--	--

Спецификация по деталям

Поз.	Кол., шт.	Название	h, мм	Размер габ., мм х мм
1	1	Крышка	22	900 х 500

Серия «Джет»

Приставной элемент

J1.06.09.P
(900 х 500 х 750)

Лист	1
Листов	1