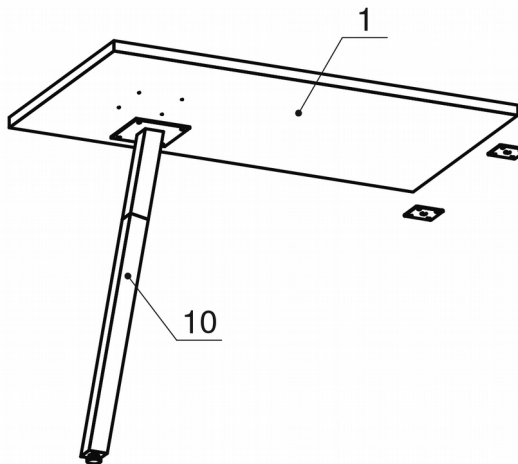


### Схема сборки



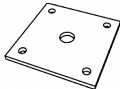

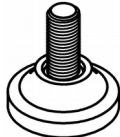

### Спецификация сборочных единиц

Поз.	Кол., шт.	Название	h, мм	Размер габ., мм x мм
10	1	Опора "Jet W" (одинарная)	728	206 x 120

### Спецификация по деталям

Поз.	Кол., шт.	Название	h, мм	Размер габ., мм x мм
1	1	Крышка	22	900 x 500

### Спецификация расхода фурнитуры

2 шт.  Пластина соединительная 60x60	8 шт.  Саморез d3,5x16/потайной	1 шт.  Опора НИКА	4 шт.  Саморез d4,5x20/с. бурт
---	--	--	---

Серия «Джет Wood»

Приставной элемент

J1.06.09.W  
( 900 x 500 x 750 )

Лист	1
Листов	1