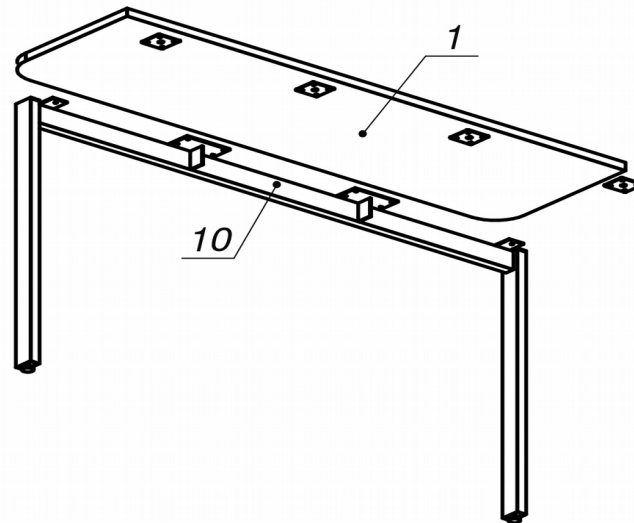


### Схема сборки



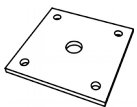

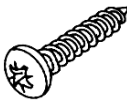
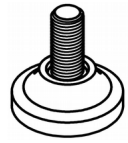
### Спецификация сборочных единиц

Поз.	Кол. шт.	Название	h, мм	Размер габ. мм х мм
10	1	Опора "Jet" 1392(П-прст)	728	1392 х 98

### Спецификация по деталям

Поз.	Кол. шт.	Название	h, мм	Размер габ., мм х мм
1	1	Крышка	22	1400 х 420

### Спецификация расхода фурнитуры

4 шт.  Пластина соединительная 60x60	16 шт.  Саморез d3,5x16/потайной	10 шт.  Саморез d4,5x20/с.бурт	2 шт.  Опора NIKA
---	---	---	--

Серия «Джет»

Приставной элемент

J1.06.14.P  
( 1400 х 420 х 750 )

Лист	1
Листов	1