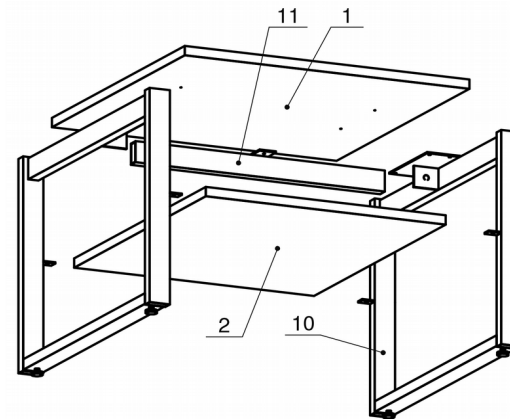


Схема сборки



Спецификация сборочных единиц

Поз.	Кол., шт.	Название	h, мм	Размер габ., мм x мм
10	2	Опора "Jet" _ 692_ журн.	518	692 x 118
11	1	Траверса "Jet" 613	53	613 x 65

Спецификация по деталям

Поз.	Кол., шт.	Название	h, мм	Размер габ., мм x мм
1	1	Крышка	22	700 x 700
2	1	Полка	22	590 x 694

Спецификация расхода фурнитуры

2 шт.	13 шт.	2 шт.	4 шт.
Болт М8х20/шестигр.	Саморез d4,5х20/с.бург	Шайба D8	Опора НИКА