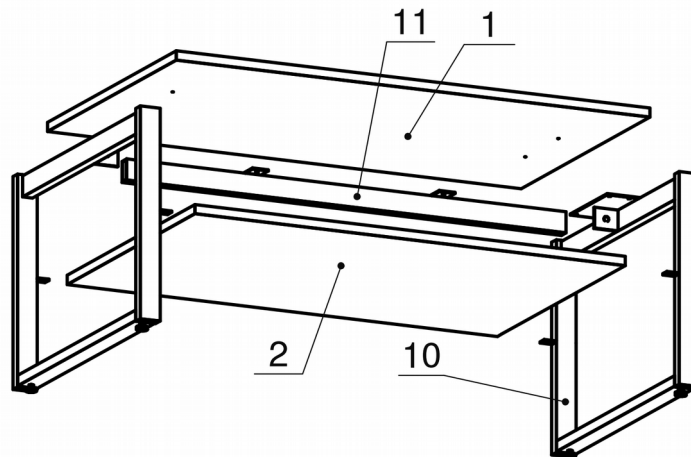


### Схема сборки



### Спецификация сборочных единиц

Поз.	Кол., шт.	Название	h, мм	Размер габ., мм x мм
10	2	Опора "Jet" _ 692_журн.	518	692 x 118
11	1	Траверса "Jet" 1113	53	1113 x 65

### Спецификация по деталям

Поз.	Кол., шт.	Название	h, мм	Размер габ., мм x мм
1	1	Крышка	22	1200 x 700
2	1	Полка	22	1090 x 694

### Спецификация расхода фурнитуры

2 шт.	14 шт.	2 шт.	4 шт.
Болт М8х20/шестигр.	Саморез d4,5x20/с.бурт	Шайба D8	Опора НИКА