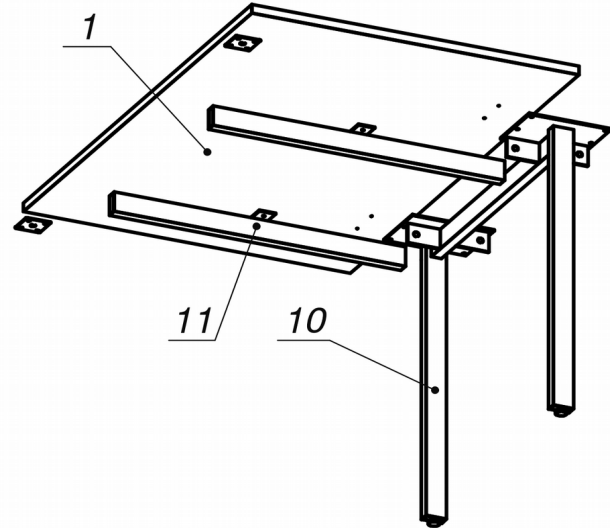


### Схема сборки



### Спецификация сборочных единиц

Поз	Кол. шт.	Название	h, мм	Размер габ. мм х мм
10	1	Опора "Jet" 762 (П-кнф)	728	762 x 200
11	2	Траверса "Jet" 713	53	713 x 65

### Спецификация расхода фурнитуры

2 шт.  Пластина соединительная 60x60	4 шт.  Болт M8x20/шестигр.	8 шт.  Саморез d3,5x16/потайной	10 шт.  Саморез d4,5x20/с.бурт
4 шт.  Шайба D8	2 шт.  Опора НИКА		

### Спецификация по деталям

Поз.	Кол., шт.	Название	h, мм	Размер габ., мм х мм
1	1	Крышка	22	800 x 1200