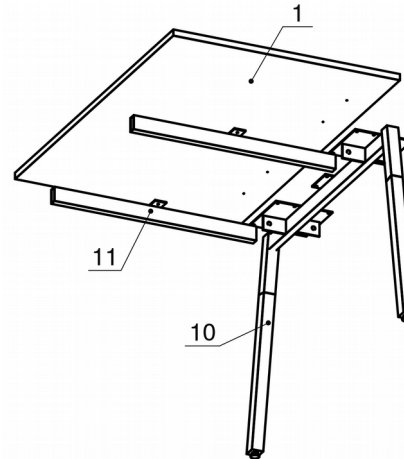


### Схема сборки



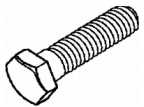
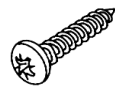

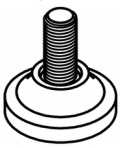
### Спецификация сборочных единиц

Поз.	Кол., шт.	Название	h, мм	Размер габ., мм х мм
10	1	Опора "Jet W" средняя 1188	728	1188 х 200
11	2	Траверса "Jet" 713	53	713 х 65

### Спецификация по деталям

Поз.	Кол., шт.	Название	h, мм	Размер габ., мм х мм
1	1	Крышка	22	800 х 1200

### Спецификация расхода фурнитуры

4 шт.  Болт М8х20/шестигр.	22 шт.  Саморез d4,5х20/с. бург	4 шт.  Шайба D8	2 шт.  Опора NIKA
---	--	--	--

Серия «Джет Wood»

Стол конференционный

J1.08.08.Wd  
( 800 х 1200 х 750 )

Лист	1
Листов	1