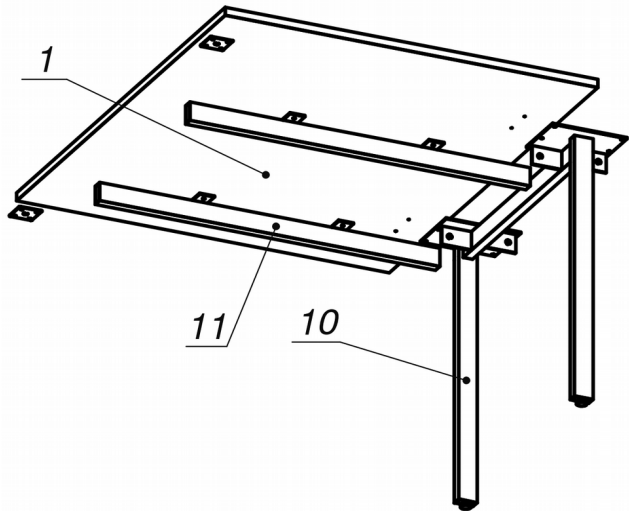


Схема сборки



Спецификация сборочных единиц

Поз	Кол. шт.	Название	h, мм	Размер габ. мм x мм
10	1	Опора "Jet" 762 (П-кнф)	728	762 x 200
11	2	Траверса "Jet" 913	53	913 x 65

Спецификация расхода фурнитуры

2 шт. Пластина соединительная 60x60	4 шт. Болт М8х20/шестигр.	8 шт. Саморез d3,5x16/потайной	12 шт. Саморез d4,5x20/с.бурт
4 шт. Шайба D8	2 шт. Опора НИКА		

Спецификация по деталям

Поз.	Кол., шт.	Название	h, мм	Размер габ., мм x мм
1	1	Крышка	22	1000 x 1200