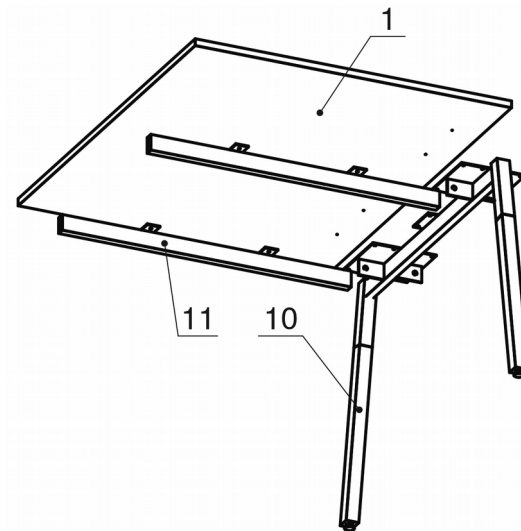


### Схема сборки



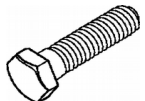


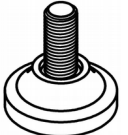
### Спецификация сборочных единиц

Поз.	Кол., шт.	Название	h, мм	Размер габ., мм x мм
10	1	Опора "Jet W" средняя 1188	728	1188 x 200
11	2	Траверса "Jet" 913	53	913 x 65

### Спецификация по деталям

Поз.	Кол., шт.	Название	h, мм	Размер габ., мм x мм
1	1	Крышка	22	1000 x 1200

### Спецификация расхода фурнитуры

4 шт.  Болт М8х20/шестигр.	24 шт.  Саморез d4,5x20/с.бурт	4 шт.  Шайба D8	2 шт.  Опора НИКА
---	---	--	--

Серия «Джет Вуд»

Стол конференционный

J1.08.10.Wd  
( 1000 x 1200 x 750 )

Лист	1
Листов	1