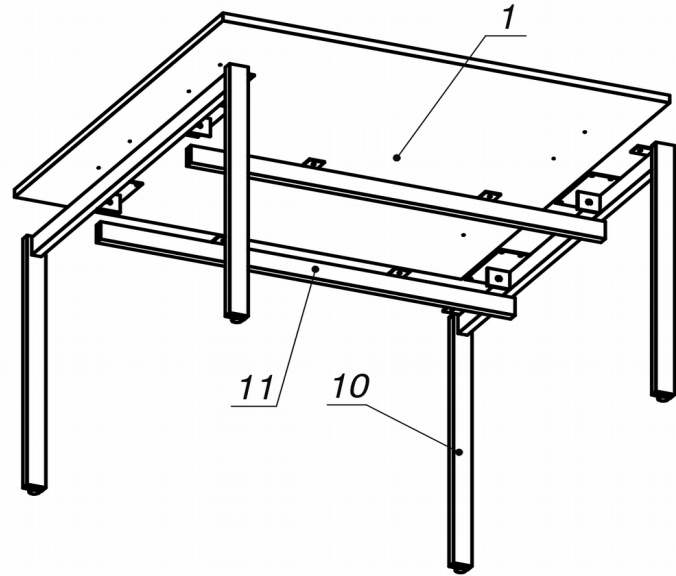


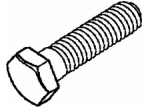
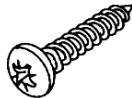

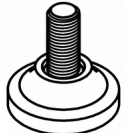
Схема сборки



Спецификация сборочных единиц

Поз	Кол. шт.	Название	h, мм	Размер габ. мм x мм
10	2	Опора "Jet" 1192 (П-кнф)	728	1192 x 118
11	2	Траверса "Jet" 1113	53	1113 x 65

Спецификация расхода фурнитуры

4 шт.  Болт М8х20/шестигр.	24 шт.  Саморез d4,5x20/с. бурт	4 шт.  Шайба D8	4 шт.  Опора НИКА
---	--	--	--

Спецификация по деталям

Поз.	Кол., шт.	Название	h, мм	Размер габ., мм x мм
1	1	Крышка	22	1200 x 1200

Серия «Джет»

Стол конференционный

J1.08.12.P
(1200 x 1200 x 750)

Лист	1
Листов	1