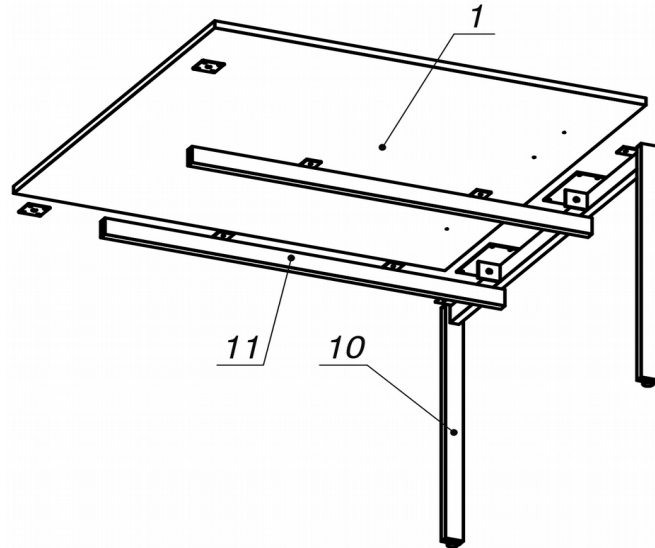


Схема сборки



Спецификация сборочных единиц

Поз	Кол. шт.	Название	h, мм	Размер габ. мм x мм
10	1	Опора "Jet" 1192 (П-кнф)	728	1192 x 118
11	2	Траверса "Jet" 1113	53	1113 x 65

Спецификация расхода фурнитуры

2 шт. Пластина соединительная 60x60	4 шт. Болт М8х20/шестигр.	8 шт. Саморез d3,5x16/потайной	14 шт. Саморез d4,5x20/с.бурт
4 шт. Шайба D8	2 шт. Опора НИКА		

Спецификация по деталям

Поз.	Кол., шт.	Название	h, мм	Размер габ., мм x мм
1	1	Крышка	22	1200 x 1200

Серия «Джет»

Стол конференционный

J1.08.12.Рк
(1200 x 1200 x 750)

Лист	1
Листов	1