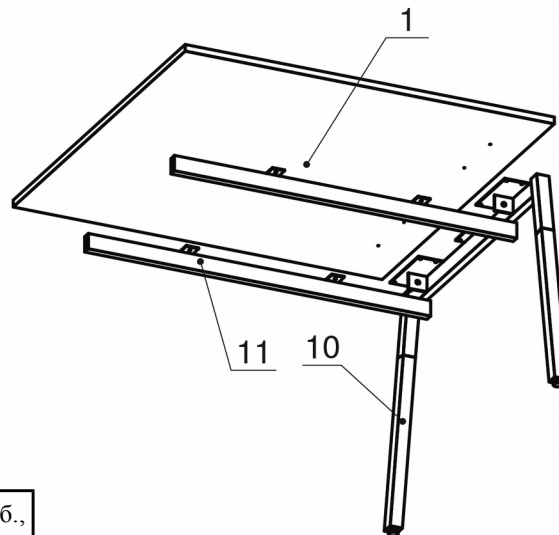


### Схема сборки



### Спецификация сборочных единиц

Поз.	Кол., шт.	Название	h, мм	Размер габ., мм х мм
10	1	Опора "Jet W" 1188	728	1188 х 113
11	2	Траверса "Jet" 1113	53	1113 х 65

### Спецификация по деталям

Поз.	Кол., шт.	Название	h, мм	Размер габ., мм х мм
1	1	Крышка	22	1200 х 1200

### Спецификация расхода фурнитуры

4 шт.  Болт М8х20/шестигр.	14 шт.  Саморез d4,5х20/с.бурт	4 шт.  Шайба D8	2 шт.  Опора NIKA
---	---	--	--