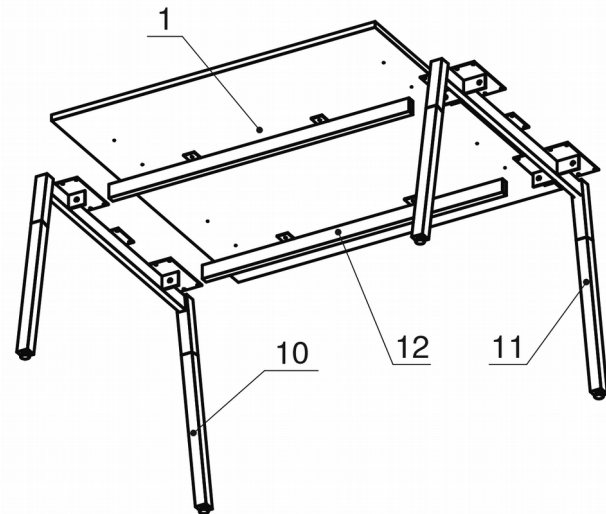


Схема сборки



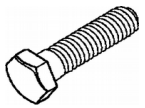
Спецификация сборочных единиц

Поз	Кол. шт.	Название	h, мм	Размер габ. мм x мм
10	1	Опора "Jet W" 1188	728	1188 x 113
11	1	Опора "Jet W" средняя 1188	728	1188 x 200
12	2	Траверса "Jet" 1113	53	1113 x 65

Спецификация по деталям

Поз.	Кол., шт.	Название	h, мм	Размер габ., мм x мм
1	1	Крышка	22	1200 x 1200

Спецификация расхода фурнитуры

4 шт.  Болт М8х20/шестигр.	34 шт.  Саморез d4,5x20/с.бур	4 шт.  Шайба D8	4 шт.  Опора НИКА
---	--	--	--

Серия «Джет Wood»

Стол конференционный

J1.08.12.Wn
(1200 x 1200 x 750)

Лист	1
Листов	1