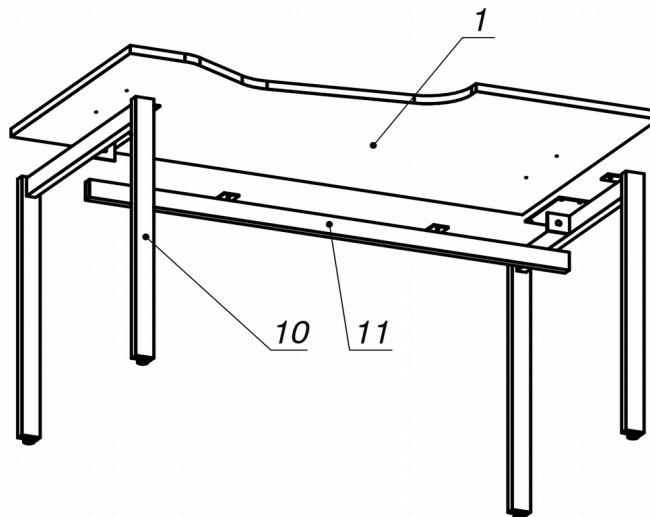


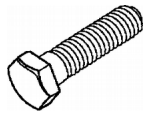
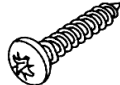

### Схема сборки



### Спецификация сборочных единиц

Поз.	Кол., шт.	Название	h, мм	Размер габ., мм x мм
10	2	Опора "Jet" 692 (П-нч)	728	692 x 118
11	1	Траверса "Jet" 1313	53	1313 x 65

### Спецификация расхода фурнитуры

2 шт.  Болт М8х20/шестигр.	14 шт.  Саморез d4,5x20/с.бурт	2 шт.  Шайба D8	4 шт.  Опора НИКА
---	---	--	--

### Спецификация по деталям

Поз.	Кол., шт.	Название	h, мм	Размер габ., мм x мм
1	1	Крышка	22	1400 x 800

Серия «Джет»

Стол

J1.12.14.P  
( 1400 x 800 x 750 )

Лист	1
Листов	1