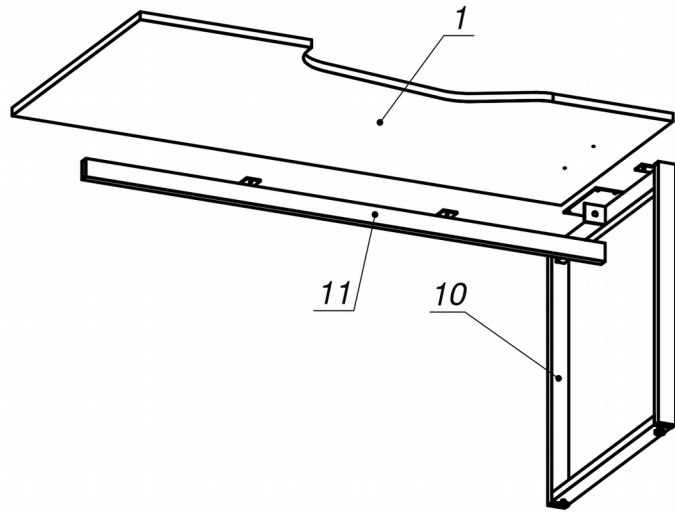


### Схема сборки



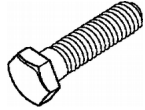
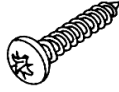

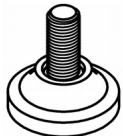
### Спецификация сборочных единиц

| Поз. | Кол., шт. | Название               | h, мм | Размер габ., мм x мм |
|------|-----------|------------------------|-------|----------------------|
| 10   | 1         | Опора "Jet" 692 (О-нч) | 728   | 692 x 118            |
| 11   | 1         | Траверса "Jet" 1513    | 53    | 1513 x 65            |

### Спецификация по деталям

| Поз. | Кол., шт. | Название | h, мм | Размер габ., мм x мм |
|------|-----------|----------|-------|----------------------|
| 1    | 1         | Крышка   | 22    | 1600 x 800           |

### Спецификация расхода фурнитуры

|   |  |  |  |
|---|--|--|--|
| 2 шт.<br><br>Болт М8х20/шестигр. | 8 шт.<br><br>Саморез d4,5x20/с.бурт | 2 шт.<br><br>Шайба D8 | 2 шт.<br><br>Опора НИКА |
|---|--|--|--|

Серия «Джет»

Стол

J1.22.16.Ок  
( 1600 x 800 x 750 )

|        |   |
|--------|---|
| Лист   | 1 |
| Листов | 1 |