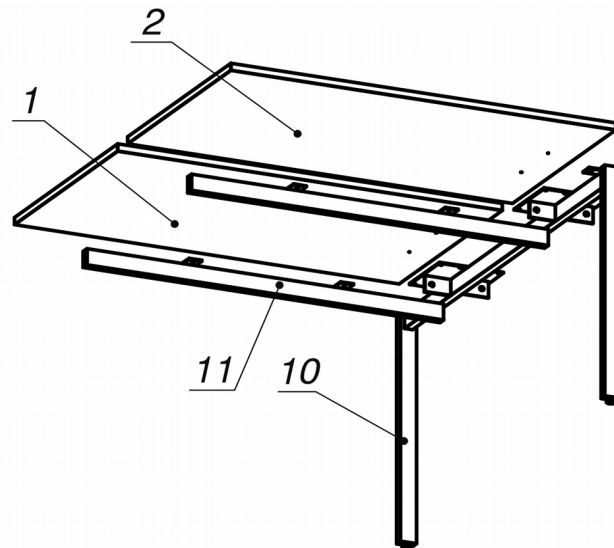


Схема сборки



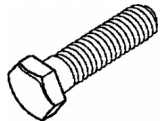
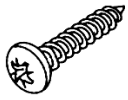

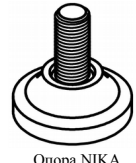
Спецификация сборочных единиц

| Поз | Кол. шт. | Название | h, мм | Размер габ., мм x мм |
|-----|----------|-------------------------|-------|----------------------|
| 10 | 1 | Опора "Jet" 1392 (П-ср) | 728 | 1392 x 200 |
| 11 | 2 | Траверса "Jet" 1113 | 53 | 1113 x 65 |

Спецификация по деталям

| Поз. | Кол., шт. | Название | h, мм | Размер габ., мм x мм |
|------|-----------|----------|-------|----------------------|
| 1 | 1 | Крышка | 22 | 1200 x 691 |
| 2 | 1 | Крышка | 22 | 1200 x 691 |

Спецификация расхода фурнитуры

| | | | |
|---|---|--|--|
| 4 шт.  Болт М8х20/шестигр. | 24 шт.  Саморез d4,5x20/с.бурт | 4 шт.  Шайба D8 | 2 шт.  Опора НИКА |
|---|---|--|--|

Серия «Джет»

Стол

J1.30.12.Pd
(1200 x 1400 x 750)

| | |
|--------|---|
| Лист | 1 |
| Листов | 1 |