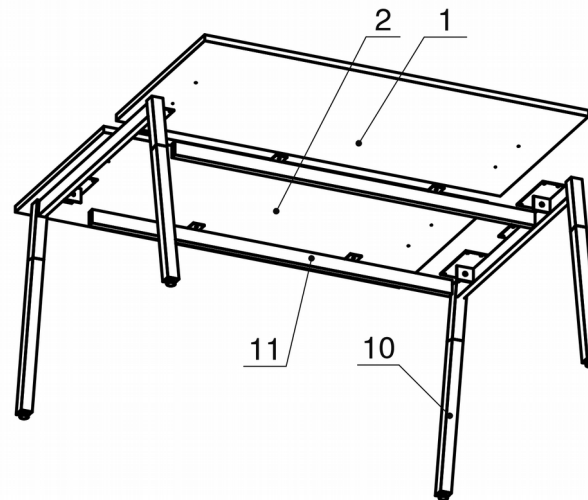


### Схема сборки



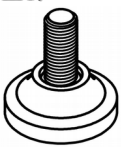
### Спецификация сборочных единиц

Поз.	Кол., шт.	Название	h, мм	Размер габ., мм x мм
10	2	Опора "Jet W" 1188	728	1188 x 113
11	2	Траверса "Jet" 1313	53	1313 x 65

### Спецификация по деталям

Поз.	Кол., шт.	Название	h, мм	Размер габ., мм x мм
1	1	Крышка	22	1400 x 691
2	1	Крышка	22	1400 x 691

### Спецификация расхода фурнитуры

4 шт.  Болт М8х20/шестигр.	24 шт.  Саморез d4,5x20/с. бур	4 шт.  Шайба D8	4 шт.  Опора НИКА
---	---	--	--

Серия «Джет Wood»

Стол

J1.30.14.W  
( 1400 x 1400 x 750 )

Лист	1
Листов	1