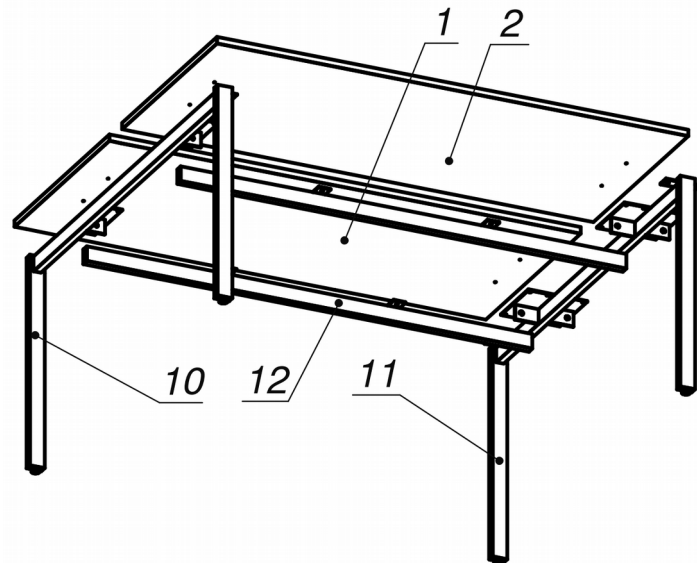


Схема сборки



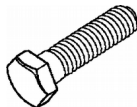


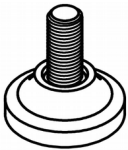
Спецификация сборочных единиц

Поз	Кол. шт.	Название	h, мм	Размер габ., мм x мм
10	1	Опора "Jet" 1392 (П-нч)	728	1392 x 118
11	1	Опора "Jet" 1392 (П-ср)	728	1392 x 200
12	2	Траверса "Jet" 1513	53	1513 x 65

Спецификация по деталям

Поз.	Кол., шт.	Название	h, мм	Размер габ., мм x мм
1	1	Крышка	22	1600 x 691
2	1	Крышка	22	1600 x 691

Спецификация расхода фурнитуры

4 шт.  Болт М8х20/шестигр.	34 шт.  Саморез d4,5x20/с.бурт	4 шт.  Шайба D8	4 шт.  Опора НИКА
---	---	--	--

Серия «Джет»

Стол

J1.30.16.Pn
(1600 x 1400 x 750)

Лист	1
Листов	1