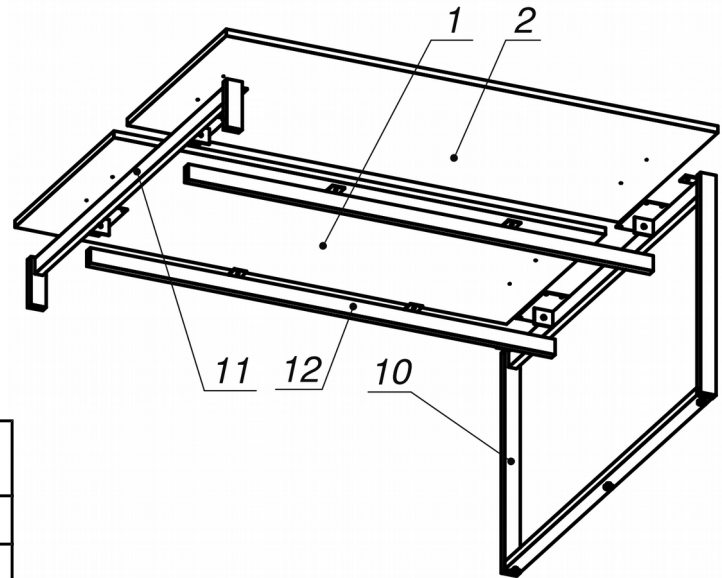


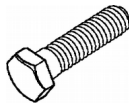
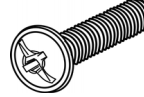
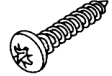

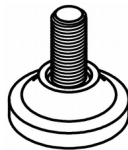
### Схема сборки



### Спецификация сборочных единиц

Поз	Кол. шт.	Название	h, мм	Размер габ. мм x мм
10	1	Опора "Jet" 1392 (О-нч)	728	1392 x 118
11	1	Опора "Jet" 1392 (П-крт)	156	1392 x 118
12	2	Траверса "Jet" 1513	53	1513 x 65

### Спецификация расхода фурнитуры

4 шт.  Болт М8х20/шестигр.	2 шт.  Винт М8х40/с бурт.	24 шт.  Саморез d4,5x20/с.бурт	6 шт.  Шайба D8
3 шт.  Опора NIKA			

### Спецификация по деталям

Поз.	Кол., шт.	Название	h, мм	Размер габ., мм x мм
1	1	Крышка	22	1600 x 691
2	1	Крышка	22	1600 x 691