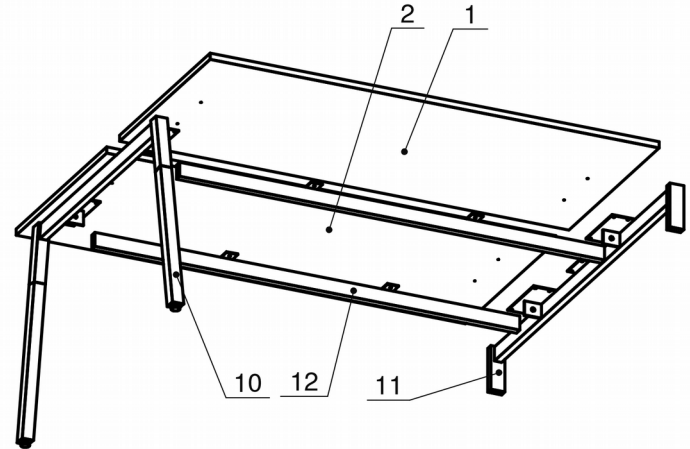


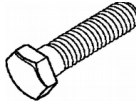
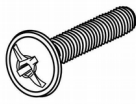


Схема сборки



Спецификация сборочных единиц

| Поз | Кол. шт. | Название | h, мм | Размер габ. мм x мм |
|-----|----------|-------------------------|-------|---------------------|
| 10 | 1 | Опора "Jet W" 1188 | 728 | 1188 x 113 |
| 11 | 1 | Опора "Jet W" 1392_Н156 | 156 | 1392 x 118 |
| 12 | 2 | Траверса "Jet" 1513 | 53 | 1513 x 65 |

Спецификация расхода фурнитуры

| | | | |
|--|---|--|---|
| 4 шт.  Болт М8х20/шестигр. | 2 шт.  Винт М8х40/с бурт. | 24 шт.  Саморез d4,5x20/с.бурт | 6 шт.  Шайба D8 |
|--|---|--|---|

Спецификация по деталям

| Поз. | Кол., шт. | Название | h, мм | Размер габ., мм x мм |
|------|-----------|----------|-------|----------------------|
| 1 | 1 | Крышка | 22 | 1600 x 691 |
| 2 | 1 | Крышка | 22 | 1600 x 691 |

