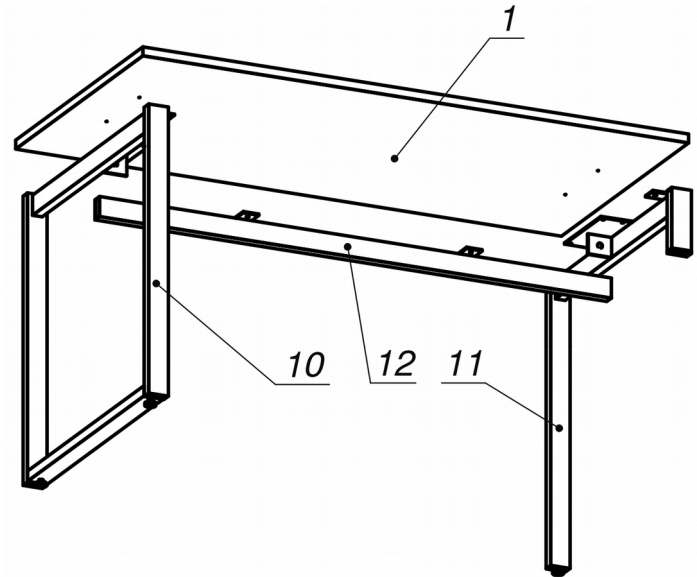


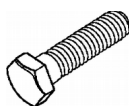
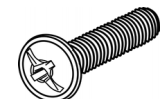


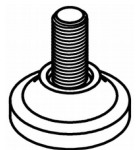
### Схема сборки



### Спецификация сборочных единиц

Поз	Кол. шт.	Название	h, мм	Размер габ. мм x мм
10	1	Опора "Jet" 692 (О-нч)	728	692 x 118
11	1	Опора "Jet" 692 (Г-пр)	728	692 x 118
12	1	Траверса "Jet" 1313	53	1313 x 65

### Спецификация расхода фурнитуры

2 шт.  Болт М8х20/шестигр.	1 шт.  Винт М8х40/с бурт.	14 шт.  Саморез d4,5x20/с.бурт	3 шт.  Шайба D8
3 шт.  Опора НИКА			

### Спецификация по деталям

Поз.	Кол., шт.	Название	h, мм	Размер габ., мм x мм
1	1	Крышка	22	1400 x 700

Серия «Джет»

Стол

J1.72.14.O  
( 1400 x 700 x 750 )

Лист	1
Листов	1