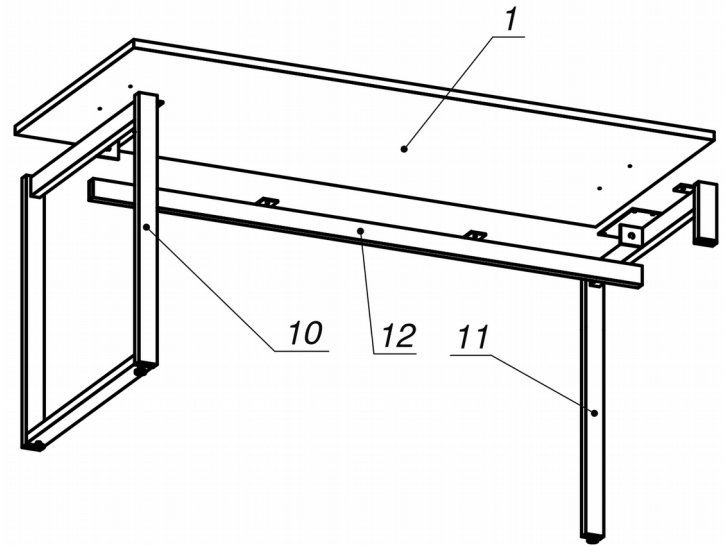


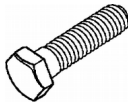
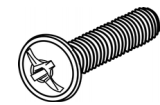
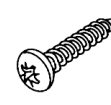

Схема сборки



Спецификация сборочных единиц

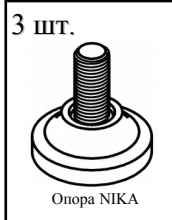
Поз	Кол. шт.	Название	h, мм	Размер габ. мм x мм
10	1	Опора "Jet" 692 (О-нч)	728	692 x 118
11	1	Опора "Jet" 692 (Г-пр)	728	692 x 118
12	1	Траверса "Jet" 1513	53	1513 x 65

Спецификация расхода фурнитуры

2 шт.  Болт М8х20/шестигр.	1 шт.  Винт М8х40/с бург.	14 шт.  Саморез d4,5x20/с.бург	3 шт.  Шайба D8
--	--	--	---

Спецификация по деталям

Поз.	Кол., шт.	Название	h, мм	Размер габ., мм x мм
1	1	Крышка	22	1600 x 700



Серия «Джет»

Стол

J1.72.16.O
 (1600 x 700 x 750)

Лист	1
Листов	1