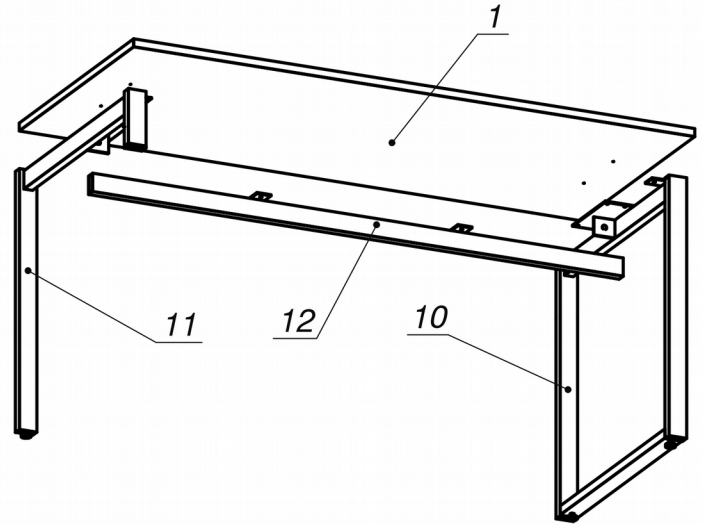


### Схема сборки



### Спецификация сборочных единиц

Поз	Кол. шт.	Название	h, мм	Размер габ. мм x мм
10	1	Опора "Jet" 692 (О-нч)	728	692 x 118
11	1	Опора "Jet" 692 (Г-лв)	728	692 x 118
12	1	Траверса "Jet" 1513	53	1513 x 65

### Спецификация расхода фурнитуры

<p>2 шт.</p> <p>Болт М8х20/шестигр.</p>	<p>1 шт.</p> <p>Винт М8х40/с бурт.</p>	<p>14 шт.</p> <p>Саморез d4,5x20/с.бурт.</p>	<p>3 шт.</p> <p>Шайба D8</p>
<p>3 шт.</p> <p>Опора НИКА</p>			

### Спецификация по деталям

Поз.	Кол., шт.	Название	h, мм	Размер габ., мм x мм
1	1	Крышка	22	1600 x 700

Серия «Джет»

Стол

J1.82.16.O  
( 1600 x 700 x 750 )

Лист	1
Листов	1