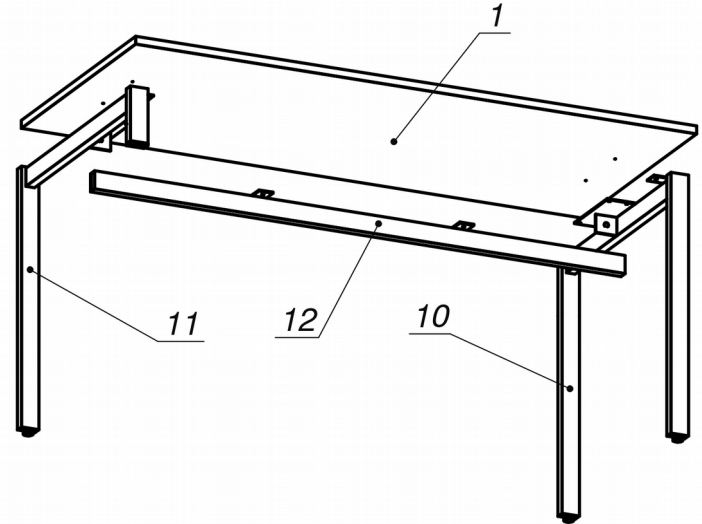


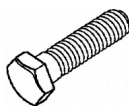
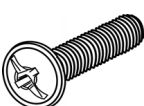

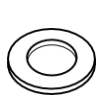
### Схема сборки



### Спецификация сборочных единиц

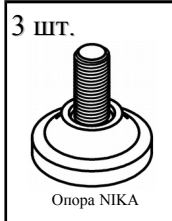
| Поз | Кол. шт. | Название               | h, мм | Размер габ. мм x мм |
|-----|----------|------------------------|-------|---------------------|
| 10  | 1        | Опора "Jet" 692 (П-нч) | 728   | 692 x 118           |
| 11  | 1        | Опора "Jet" 692 (Г-лв) | 728   | 692 x 118           |
| 12  | 1        | Траверса "Jet" 1513    | 53    | 1513 x 65           |

### Спецификация расхода фурнитуры

|  |   |   |   |
|--|---|---|---|
| 2 шт.<br><br>Болт М8х20/шестигр. | 1 шт.<br><br>Винт М8х40/с бурт. | 14 шт.<br><br>Саморез 4,5х20/с.бурт | 3 шт.<br><br>Шайба D8 |
|--|---|---|---|

### Спецификация по деталям

| Поз. | Кол., шт. | Название | h, мм | Размер габ., мм x мм |
|------|-----------|----------|-------|----------------------|
| 1    | 1         | Крышка   | 22    | 1600 x 700           |



Серия «Джет»

Стол

J1.82.16.P  
( 1600 x 700 x 750 )

|        |   |
|--------|---|
| Лист   | 1 |
| Листов | 1 |