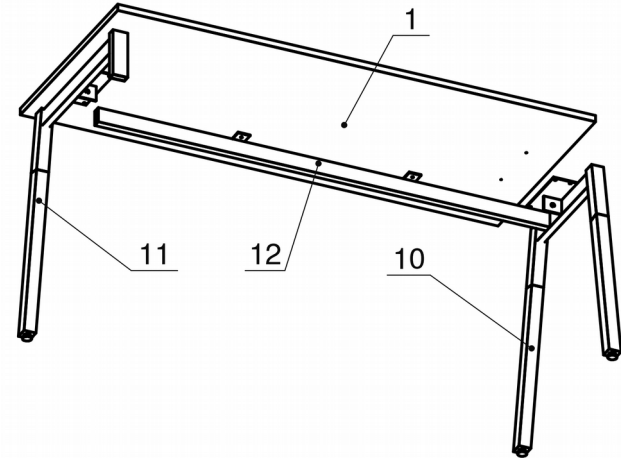


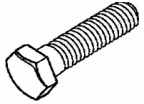
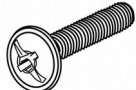
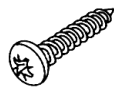

### Схема сборки



### Спецификация сборочных единиц

| Поз | Кол. шт. | Название                         | h, мм | Размер габ. мм x мм |
|-----|----------|----------------------------------|-------|---------------------|
| 10  | 1        | Опора "Jet W" 688                | 728   | 688 x 113           |
| 11  | 1        | Опора "Jet W" 690 H728_h156_лев. | 728   | 690 x 118           |
| 12  | 1        | Траверса "Jet" 1513              | 53    | 1513 x 65           |

### Спецификация расхода фурнитуры

|  |   |  |   |
|--|---|--|---|
| 2 шт.<br><br>Болт М8х20/шестигр. | 1 шт.<br><br>Винт М8х40/с бурт. | 10 шт.<br><br>Саморез d4,5x20/с.бурт | 3 шт.<br><br>Шайба D8 |
|--|---|--|---|

### Спецификация по деталям

| Поз. | Кол., шт. | Название | h, мм | Размер габ., мм x мм |
|------|-----------|----------|-------|----------------------|
| 1    | 1         | Крышка   | 22    | 1600 x 700           |

