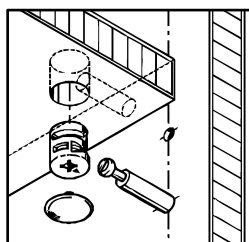
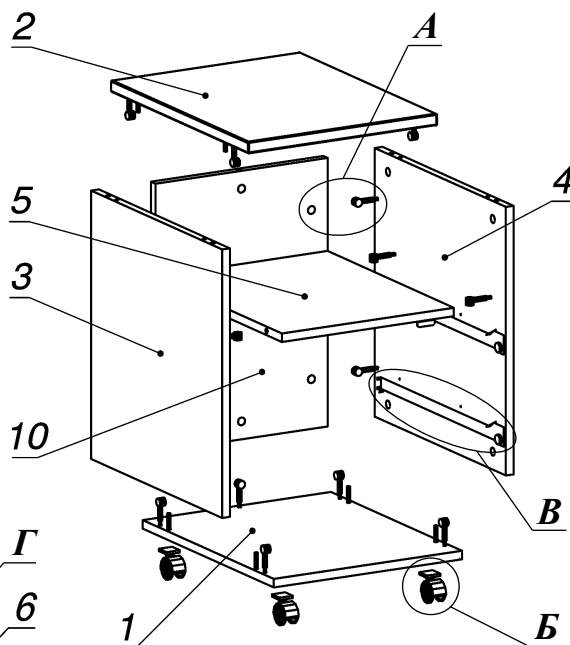


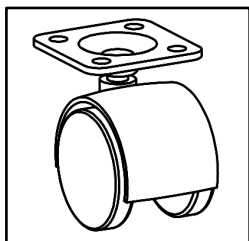
**Вид А**



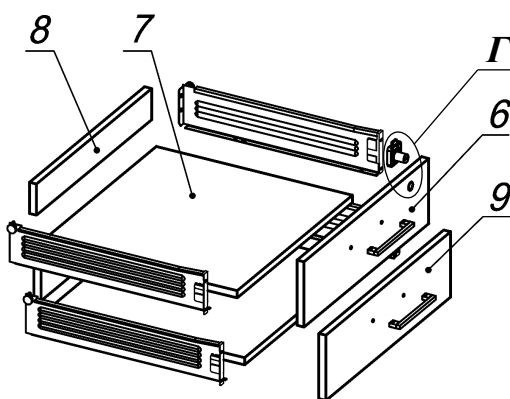
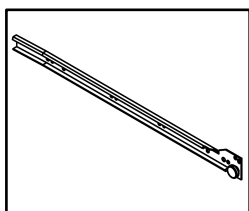
**Схема сборки**



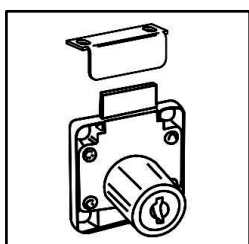
**Вид Б**



**Вид В**



**Вид Г**



**Спецификация расхода фурнитуры**

1 шт.  Замок накладной СТАНДАРТ	1 шт.  Ответная планка к замку СТАНДАРТ	6 шт.  Демпфер d-10	2 КОМПЛ.  Направляющие Metabox 86x450
4 шт.  Винт М4х40/с бурт.	2 шт.  Саморез d3,0x13/потайной	24 шт.  Саморез d3,5x16/потайной	4 шт.  Саморез d3,5x20/потайной
32 шт.  Саморез d4,0x16/потайной	18 шт.  Стяжка MiniFix - ДЮБЕЛЬ - 34	18 шт.  Стяжка MiniFix - ЗАГЛУШКА (пласт.)	18 шт.  Стяжка MiniFix - ЭКСЦЕНТРИК - 16/d15/без покр.
4 шт.  Шайба пластиковая (под винт для стекла)	8 шт.  Шкант d6x30/бук	4 шт.  Опора рол. Tandema-Mini/h52	2 шт.  Ручка "Jet"

**Спецификация по деталям**

Поз.	Кол., шт.	Название	h, мм	Размер габ., мм x мм
1	1	Дно	16	398 x 480
2	1	Крышка	22	400 x 502
3	1	Бок лв.	16	508 x 480
4	1	Бок пр.	16	508 x 480
5	1	Полка	16	364 x 463
6	1	Фасад 1	16	394 x 172
7	2	Дно ящика	16	448 x 332
8	2	Задняя стенка ящика	16	70 x 332
9	1	Фасад 2	16	394 x 172
10	1	3.стенка	16	508 x 364