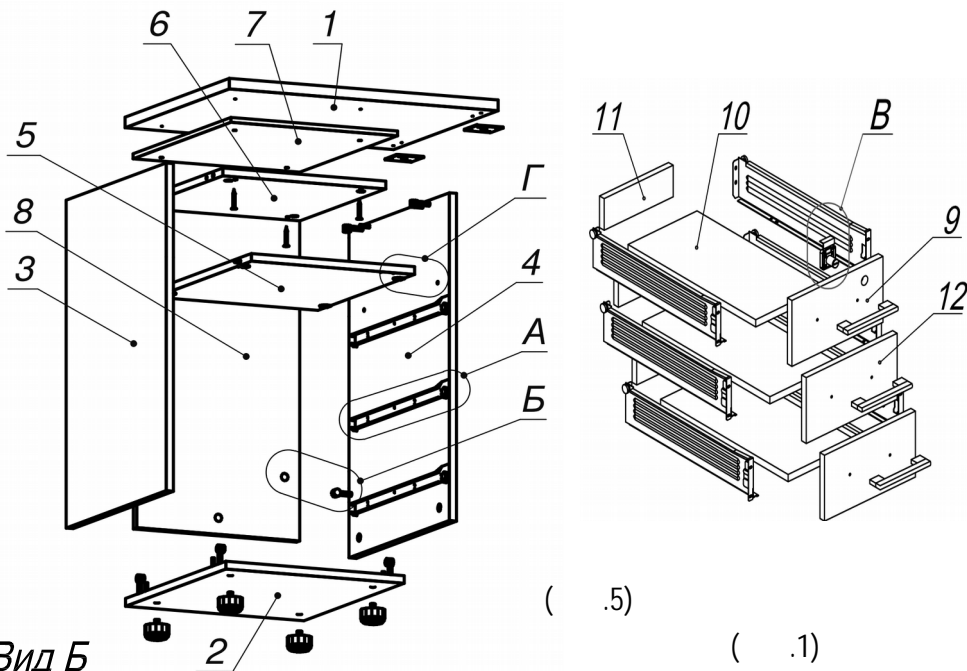
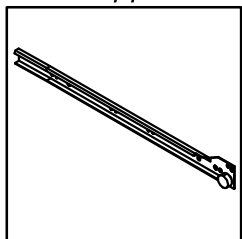


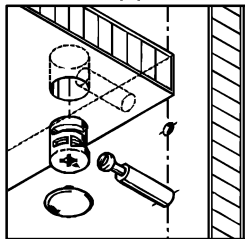
**Схема сборки**



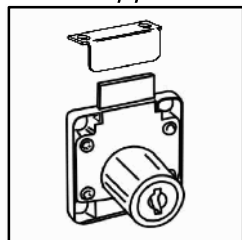
**Вид А**



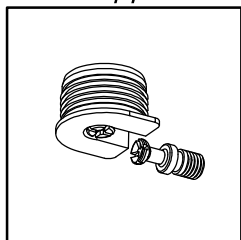
**Вид Б**



**Вид В**



**Вид Г**



**Спецификация расхода фурнитуры**

1 шт.  Замок накладной СТАНДАРТ	1 шт.  Ответная планка к замку СТАНДАРТ	3 компл.  Направляющие Metabox 86x450	2 шт.  Пластина соединительная 60x60
6 шт. Винт  М4x40/с бурт.	2 шт.  Саморез d3,0x13/потайной	44 шт.  Саморез d3,5x16/потайной	4 шт.  Саморез d3,5x20/потайной
24 шт.  Саморез d4,0x16/потайной	4 шт.  Саморез d4,5x40/потайной	13 шт.  Стяжка MiniFix - ДЮБЕЛЬ - 34	13 шт.  Стяжка MiniFix - ЗАГЛУШКА (пласт.)
4 шт.  Стяжка MiniFix - ЗАГЛУШКА (самокл.)	13 шт.  Стяжка MiniFix - ЭКСЦЕНТРИК - 16/d15/без покр.	4 шт.  Стяжка VB 35 D/16 - ДЮБЕЛЬ - DU321	4 шт.  Стяжка VB 35 D/16 - ЭКСЦЕНТРИК
6 шт.  Шайба пластиковая (под винт для стекла)	9 шт.  Шкант d6x30/бук	4 шт.  Опора регулир. PERMO d49xh28(+20)	3 шт.  Ручка "Jet"

**Спецификация по деталям**

Поз.	Кол., шт.	Название	h, мм	Размер габ., мм x мм
1	1	Крышка	22	500 x 600
2	1	Дно	16	398 x 480
3	1	Бок лв.	16	674 x 480
4	1	Бок пр.	16	674 x 480
5	1	Полка 1	16	364 x 463
6	1	Полка 2	16	364 x 412
7	1	Подкладка	10	372 x 468
8	1	З.стенка	16	674 x 364
9	1	Фасад 1	16	394 x 172
10	3	Дно ящика	16	448 x 332
11	3	Тыл ящика	16	70 x 332
12	2	Фасад 2	16	394 x 172