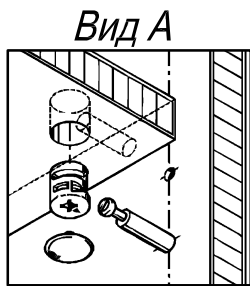
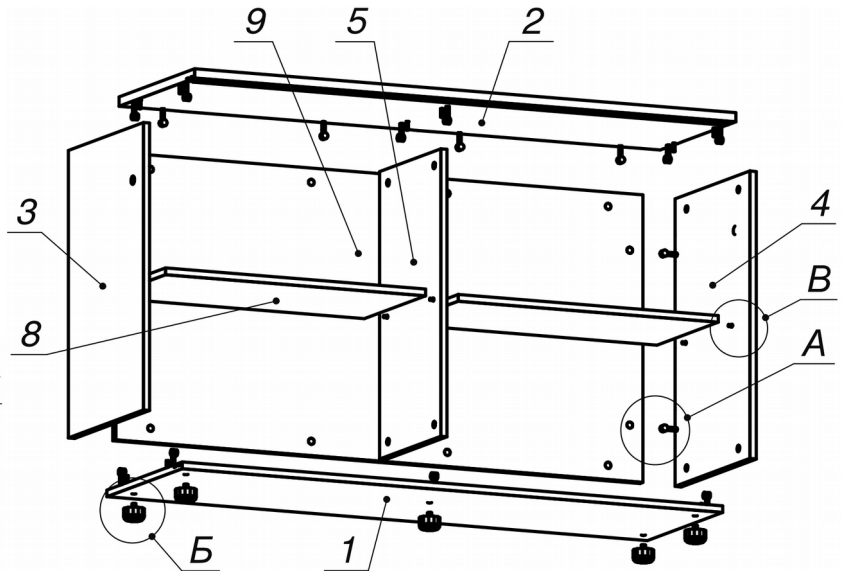
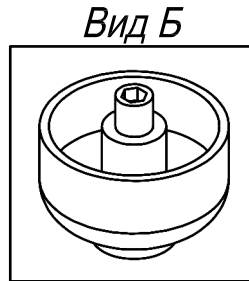


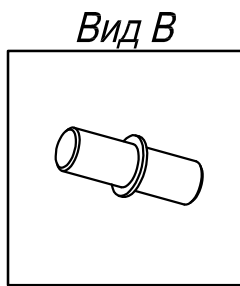
### Схема сборки



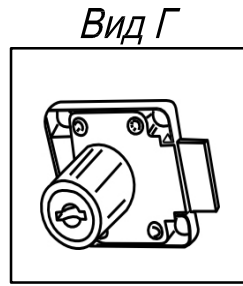
Вид А



Вид Б



Вид В



Вид Г

### Спецификация расхода фурнитуры

2 шт.  Замок накладной СТАНДАРТ	2 шт.  Ответная планка к замку СТАНДАРТ	8 шт.  Полкодержатель (d5), блест.	4 шт.  Винт М4х40/с бурт.
4 шт.  Саморез d3,0x13/потайной	8 шт.  Саморез d3,5x12/полукруг	8 шт.  Саморез d3,5x17/с бурт.	8 шт.  Саморез d3,5x20/потайной
24 шт.  Стяжка MiniFix - ДЮБЕЛЬ - 34	24 шт.  Стяжка MiniFix - ЗАГЛУШКА (пласт.)	24 шт.  Стяжка MiniFix - ЭКСЦЕНТРИК - 16/d15/без покр.	4 шт.  Шайба пластиковая (под винт для стекла)
12 шт.  Шкант d6x30/бук	5 шт.  Опора регулир. PERMO d49xh28(+20)	2 шт.  Ручка "Jet"	4 шт.  SLIDE LINE 55 Направляющий верхний элемент
4 шт.  SLIDE LINE 55 Направляющий нижний элемент	5,452 м.  SLIDE LINE 55 Профиль		

### Спецификация по деталям

Поз.	Кол., шт.	Название	h, мм	Размер габ., мм х мм
1	1	Дно	16	1398 х 418
2	1	Крышка	22	1400 х 420
3	1	Бок лв.	16	684 х 416
4	1	Бок пр.	16	684 х 416
5	1	Стойка	16	684 х 340
6	1	Дверь лв.	16	675 х 692
7	1	Дверь пр.	16	675 х 692
8	2	Полка	16	673 х 340
9	1	З.стенка	16	684 х 1364