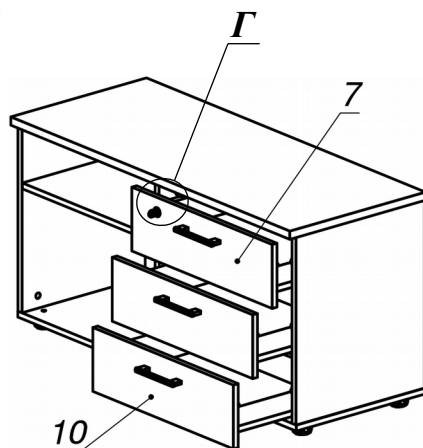
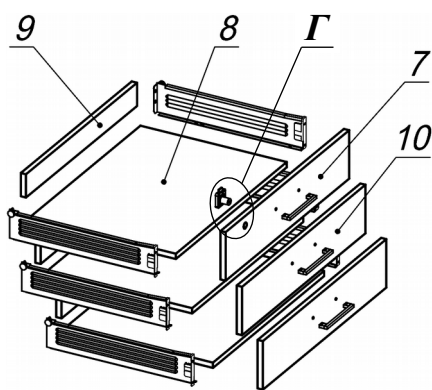
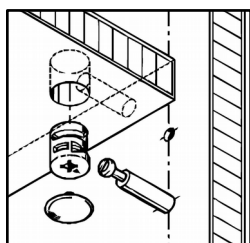


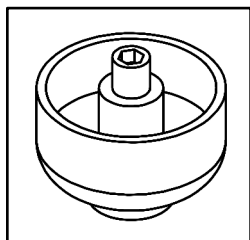
Схема сборки



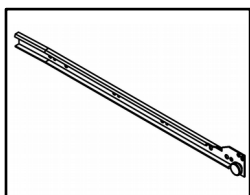
Вид А



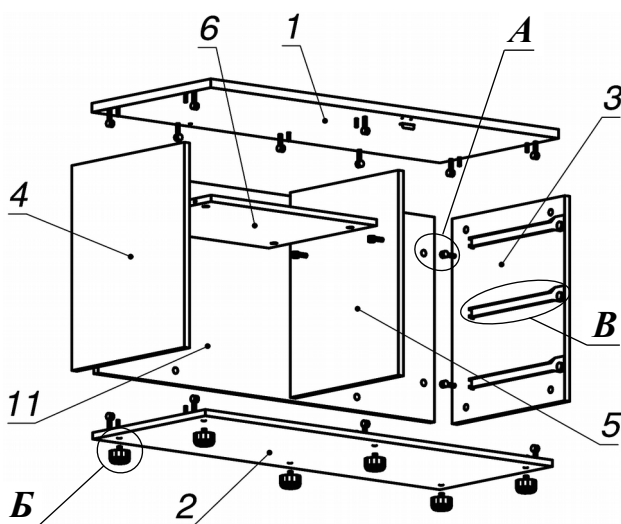
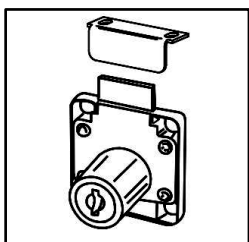
Вид Б



Вид В



Вид Г



Спецификация расхода фурнитуры

1 шт. Замок накладной СТАНДАРТ	1 шт. Ответная планка к замку СТАНДАРТ	3 КОМПЛ. Направляющие Metabox 86x350	6 шт. Винт М4х40/с бурт.
2 шт. Саморез d3,0x13/потайной	36 шт. Саморез d3,5x16/потайной	4 шт. Саморез d3,5x20/потайной	18 шт. Саморез d4,0x16/потайной
24 шт. Стяжка Minifix - ДЮБЕЛЬ - 34	24 шт. Стяжка Minifix - ЗАГЛУШКА (пласт.)	4 шт. Стяжка Minifix - ЗАГЛУШКА (самокл.)	24 шт. Стяжка Minifix - ЭКСЦЕНТРИК - 16/d15/без покр.
6 шт. Шайба пластиковая (под винт для стекла)	12 шт. Шкант d6x30/бук	6 шт. Опора регулir. PERMO d49xh28(+20)	3 шт. Ручка "Jet"

Спецификация по деталям

Поз.	Кол., шт.	Название	h, мм	Размер габ., мм x мм
1	1	Крышка	22	1104 x 450
2	1	Дно	16	1102 x 426
3	1	Бок пр.	16	506 x 426
4	1	Бок лв.	16	506 x 426
5	1	Стойка	16	506 x 409
6	1	Полка	16	526 x 408
7	1	Фасад 1	16	556 x 172
8	3	Дно ящика	16	348 x 494
9	3	Задняя стенка ящика	16	70 x 494
10	2	Фасад 2	16	556 x 172
11	1	3.стенка	16	506 x 1068