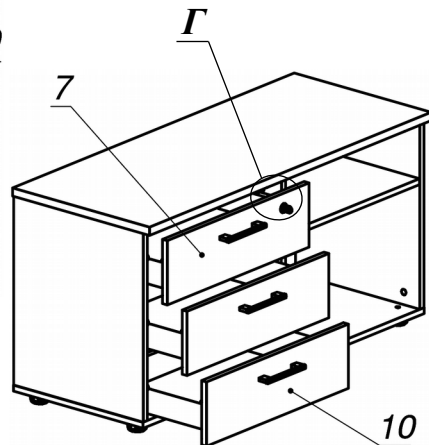
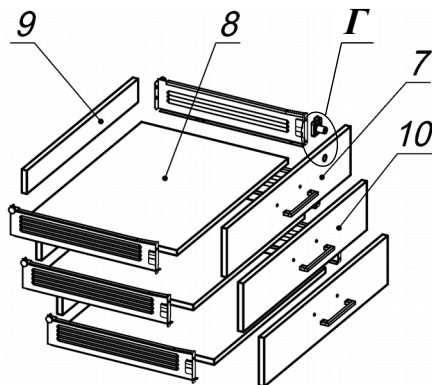
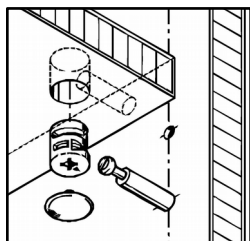


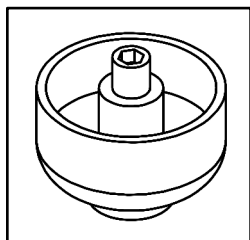
**Схема сборки**



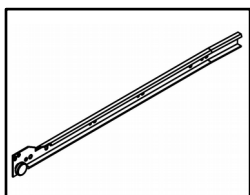
**Вид А**



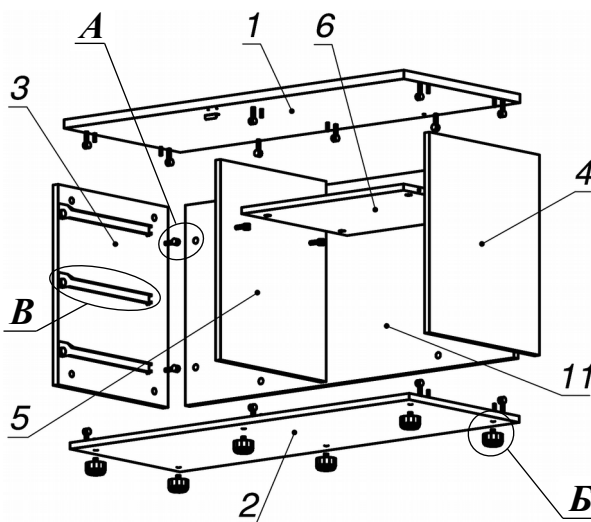
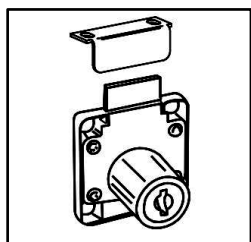
**Вид Б**



**Вид В**



**Вид Г**



**Спецификация расхода фурнитуры**

1 шт.  Замок накладной СТАНДАРТ	1 шт.  Ответная планка к замку СТАНДАРТ	3 КОМПЛ.  Направляющие Metabox 86x350	6 шт.  Винт М4х40/с бурт.
2 шт.  Саморез d3,0x13/потайной	36 шт.  Саморез d3,5x16/потайной	4 шт.  Саморез d3,5x20/потайной	18 шт.  Саморез d4,0x16/потайной
24 шт.  Стяжка Minifix - ДЮБЕЛЬ - 34	24 шт.  Стяжка Minifix - ЗАГЛУШКА (пласт.)	4 шт.  Стяжка Minifix - ЗАГЛУШКА (самокл.)	24 шт.  Стяжка Minifix - ЭКСЦЕНТРИК - 16/d15/без покр.
6 шт.  Шайба пластиковая (под винт для стекла)	12 шт.  Шкант d6x30/бук	6 шт.  Опора регулir. PERMO d49xh28(+20)	3 шт.  Ручка "Jet"

**Спецификация по деталям**

Поз.	Кол., шт.	Название	h, мм	Размер габ., мм x мм
1	1	Крышка	22	1104 x 450
2	1	Дно	16	1102 x 426
3	1	Бок лв.	16	506 x 426
4	1	Бок пр.	16	506 x 426
5	1	Стойка	16	506 x 409
6	1	Полка	16	526 x 408
7	1	Фасад 1	16	556 x 172
8	3	Дно ящика	16	348 x 494
9	3	Задняя стенка ящика	16	70 x 494
10	2	Фасад 2	16	556 x 172
11	1	3.стенка	16	506 x 1068