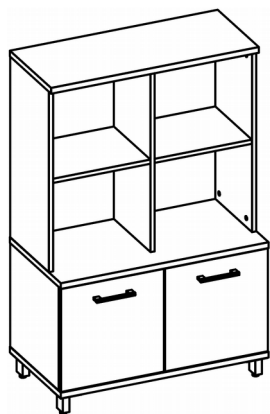
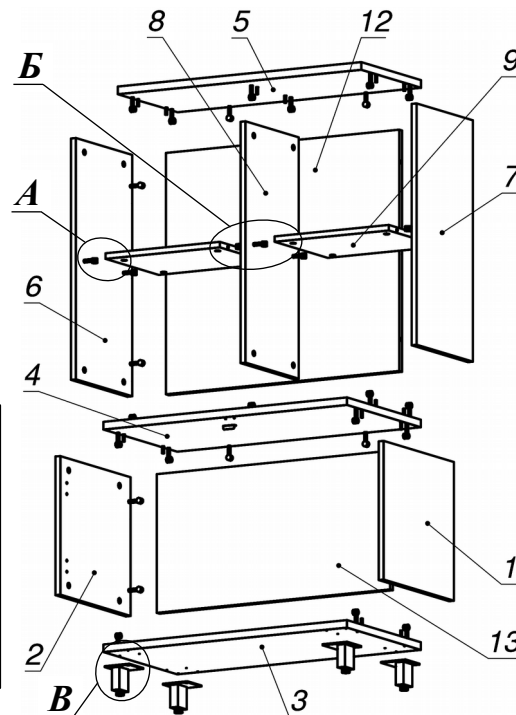
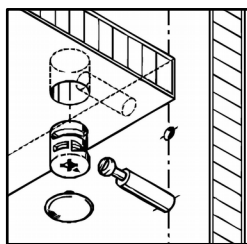


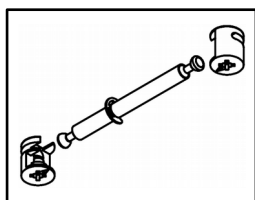
### Схема сборки



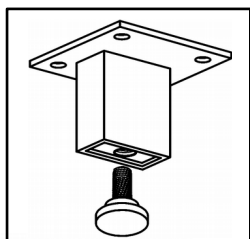
Вид А



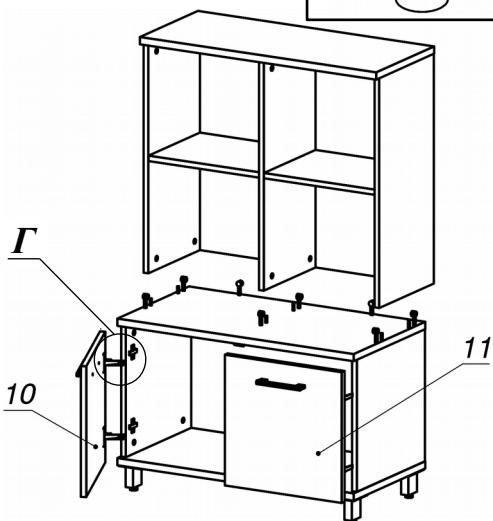
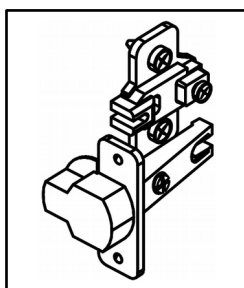
Вид Б



Вид В



Вид Г



### Спецификация расхода фурнитуры

1 шт.  Ответная планка к замку СТАНДАРТ	8 шт.  Демпфер d-10	4 шт.  Ответка (Евро) к внутр. и нар. петле ДСП СТАНДАРТ (H2)	4 шт.  Петля нар. ДСП СТАНДАРТ
4 шт.  Винт М4х40/с бурт.	2 шт.  Саморез d3,0x13/потайной	8 шт.  Саморез d3,5x16/потайной	16 шт.  Саморез d4,0x16/полукр.
40 шт.  Стяжка Minifix - ДЮБЕЛЬ - 34	2 шт.  Стяжка Minifix - ДЮБЕЛЬ - 34-16-34	44 шт.  Стяжка Minifix - ЗАГЛУШКА (пласт.)	44 шт.  Стяжка Minifix - ЭКСЦЕНТРИК - 16/d15/без покр.
4 шт.  Шайба пластиковая (под винт для стекла)	20 шт.  Шкант d6x30/бук	4 шт.  Опора НИКА	2 шт.  Ручка "Jet"
4 шт.  Опора "Jet" 80 (Шк)			

### Спецификация по деталям

Поз.	Кол., шт.	Название	h, мм	Размер габ., мм x мм
1	1	Бок пр	16	400 x 400
2	1	Бок лв	16	400 x 400
3	1	Дно наруж.	22	800 x 420
4	1	Крышка нар. низ	22	800 x 420
5	1	Крышка нар. верх	22	800 x 340
6	1	Бок лв верх	16	696 x 320
7	1	Бок пр верх	16	696 x 320
8	1	Переборка	16	696 x 303
9	2	Полка ДСП	16	375 x 302
10	1	Дверь лв н.	16	396 x 396
11	1	Дверь пр н.	16	396 x 396
12	1	З.стенка верх	16	696 x 766
13	1	З.стенка низ	16	400 x 766