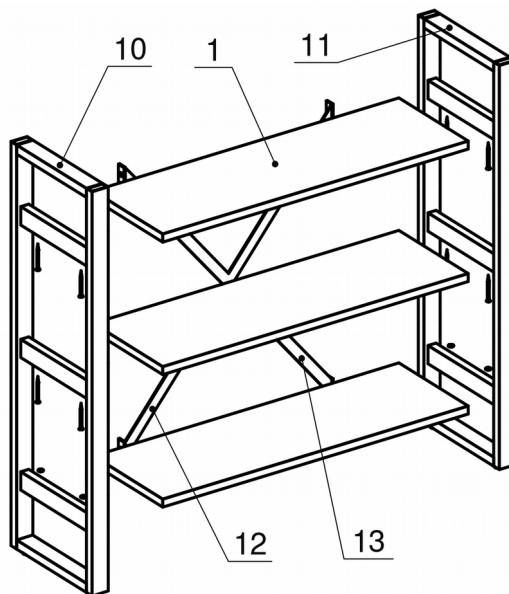



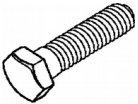


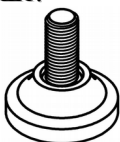
### Схема сборки



### Спецификация сборочных единиц

Поз	Кол. шт.	Название	h, мм	Размер габ. мм x мм
10	1	Стойка "Jet" _лев.	1116	1116 x 360
11	1	Стойка "Jet" _прав.	1116	1116 x 360
12	1	Распорка "Jet" 1022 прав.	35*	1022 x 25
13	1	Распорка "Jet" 1022 лев.	35*	1022 x 25

### Спецификация расхода фурнитуры

4 шт.  Демпфер d-18	4 шт.  Болт М8х20/шестигр.	8 шт.  Саморез d5,0x70/потайной	4 шт.  Шайба D8
4 шт.  Опора НИКА			

### Спецификация по деталям

Поз.	Кол., шт.	Название	h, мм	Размер габ., мм x мм
1	3	Полка	22	950 x 308