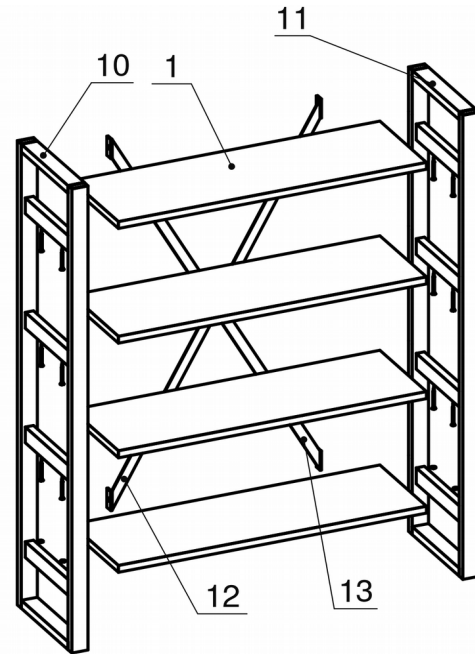



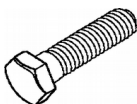


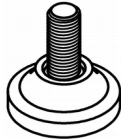
Схема сборки



Спецификация сборочных единиц

Поз	Кол. шт.	Название	h, мм	Размер габ. мм х мм
10	1	Стойка "Jet" _лев.	1478	1478 х 360
11	1	Стойка "Jet" _прав.	1478	1478 х 360
12	1	Распорка "Jet" 1336 прав.	37*	1336 х 25
13	1	Распорка "Jet" 1336 лев.	37*	1336 х 25

Спецификация расхода фурнитуры

4 шт.  Демпфер d-18	4 шт.  Болт М8х20/шестигр.	12 шт.  Саморез d5,0х70/потайной	4 шт.  Шайба D8
4 шт.  Опора НИКА			

Спецификация по деталям

Поз.	Кол., шт.	Название	h, мм	Размер габ., мм х мм
1	4	Полка	22	950 х 308