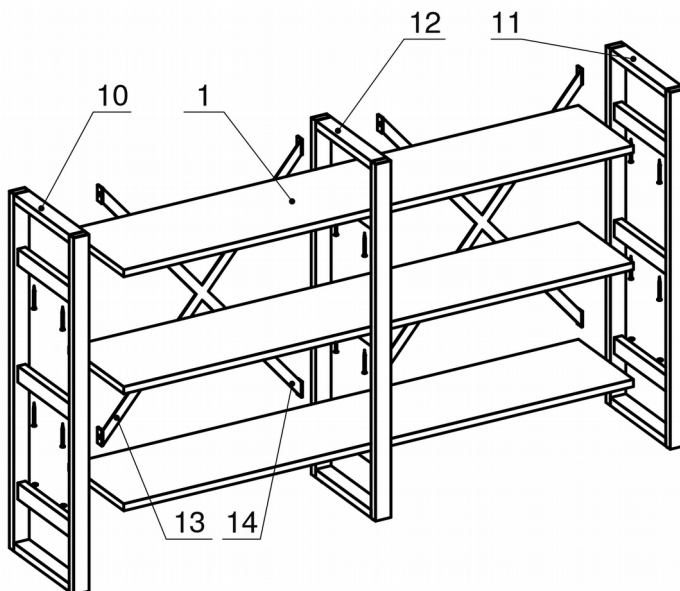


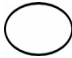
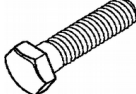


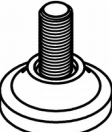
Схема сборки



Спецификация сборочных единиц

Поз	Кол. шт.	Название	h, мм	Размер габ. мм x мм
10	1	Стойка "Jet"_лев.	1116	1116 x 360
11	1	Стойка "Jet "_прав.	1116	1116 x 360
12	1	Стойка "Jet "_средн.	1116	1116 x 360
13	2	Распорка "Jet" 1022 прав.	35*	1022 x 25
14	2	Распорка "Jet" 1022 лев.	35*	1022 x 25

Спецификация расхода фурнитуры

6 шт.  Демпфер d-18	8 шт.  Болт М8х20/шестигр.	12 шт.  Саморез d5,0x70/потайной	8 шт.  Шайба D8
6 шт.  Опора НИКА			

Спецификация по деталям

Поз.	Кол., шт.	Название	h, мм	Размер габ., мм x мм
1	3	Полка	22	1650 x 308