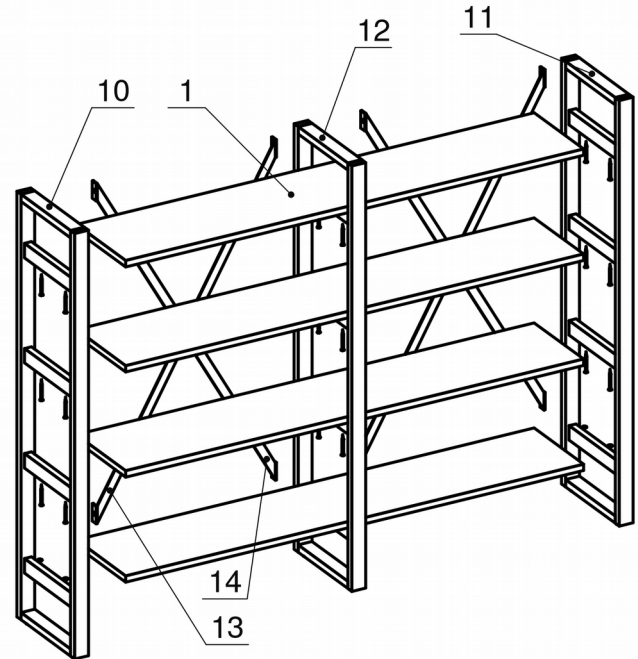



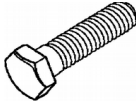


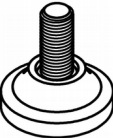
Схема сборки



Спецификация сборочных единиц

| Поз | Кол. шт. | Название | h, мм | Размер габ. мм х мм |
|-----|----------|---------------------------|-------|---------------------|
| 10 | 1 | Стойка "Jet"_лев. | 1478 | 1478 х 360 |
| 11 | 1 | Стойка "Jet "_прав. | 1478 | 1478 х 360 |
| 12 | 1 | Стойка "Jet "_средн. | 1478 | 1478 х 360 |
| 13 | 2 | Распорка "Jet" 1336 прав. | 35* | 1336 х 25 |
| 14 | 2 | Распорка "Jet" 1336 лев. | 35* | 1336 х 25 |

Спецификация расхода фурнитуры

| | | | |
|--|---|---|--|
| 6 шт.  Демпфер d-18 | 8 шт.  Болт М8х20/шестигр. | 18 шт.  Саморез d5,0х70/потайной | 8 шт.  Шайба D8 |
| 6 шт.  Опора НИКА | | | |

Спецификация по деталям

| Поз. | Кол., шт. | Название | h, мм | Размер габ., мм х мм |
|------|-----------|----------|-------|----------------------|
| 1 | 4 | Полка | 22 | 1650 х 308 |