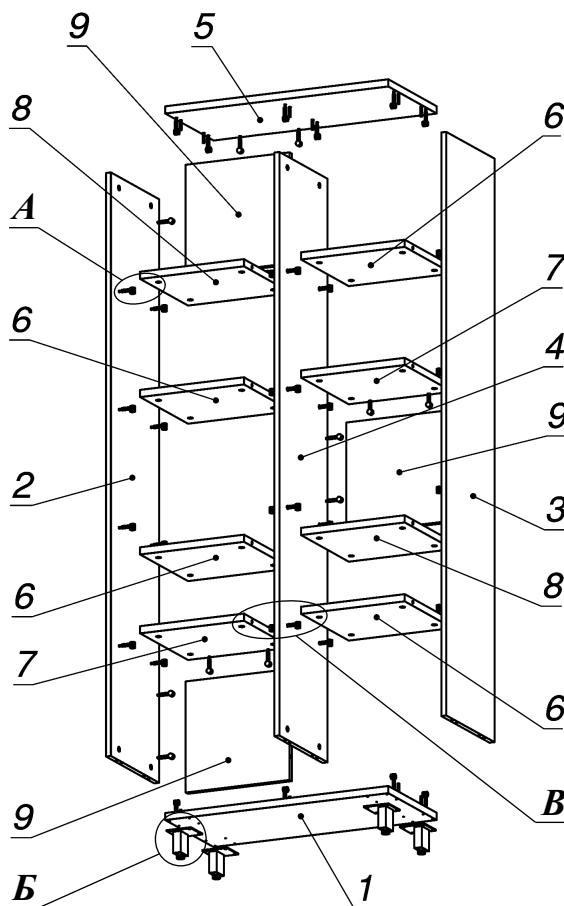
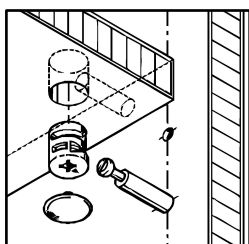


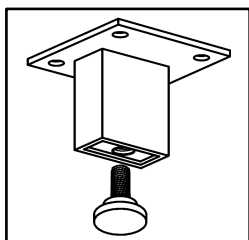
**Схема сборки**



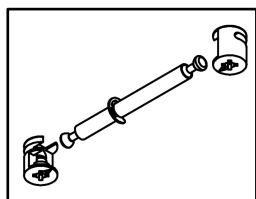
**Вид А**



**Вид Б**



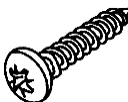
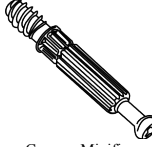




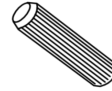
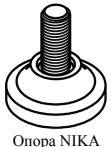
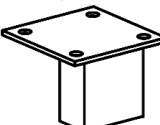
**Вид В**



**Спецификация по деталям**

Поз.	Кол., шт.	Название	h, мм	Размер габ., мм х мм
1	1	Дно	22	730 х 340
2	1	Бок лв.	16	1788 х 338
3	1	Бок пр.	16	1788 х 338
4	1	Стойка ср.	16	1788 х 338
5	1	Крышка	22	730 х 340
6	4	Полка 1	22	340 х 336
7	2	Полка 2	22	340 х 336
8	2	Полка 3	22	340 х 336
9	3	3.стенка	16	340 х 340

**Спецификация расхода фурнитуры**

16 шт.  Саморез d4,0x16/полукр.	52 шт.  Стяжка MiniFix - ДЮБЕЛЬ - 34	8 шт.  Стяжка MiniFix - ДЮБЕЛЬ - 34-16-34	68 шт.  Стяжка MiniFix - ЗАГЛУШКА (пласт.)
36 шт.  Стяжка MiniFix - ЭКСЦЕНТРИК - 16/d15/без покр.	32 шт.  Стяжка MiniFix - ЭКСЦЕНТРИК - 22/d15/без покр.	12 шт.  Шкант d6x30/бук	4 шт.  Опора NIKA
4 шт.  Опора "Jet" 80 (Шк)			