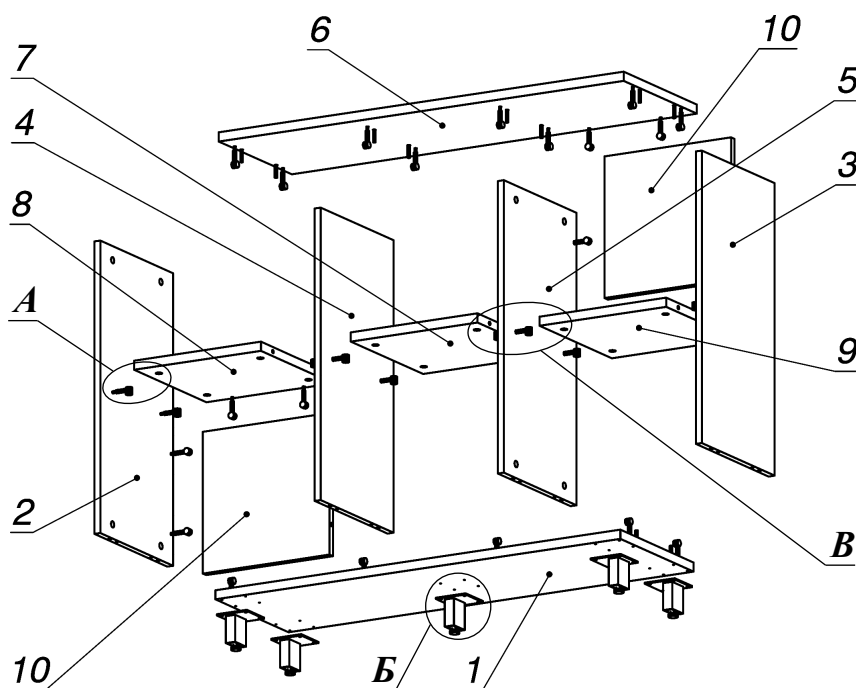
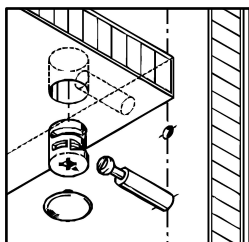


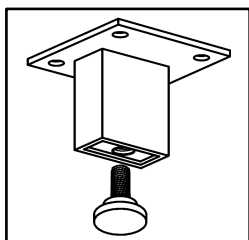
Схема сборки



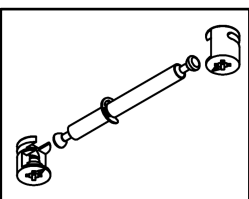
Вид А



Вид Б



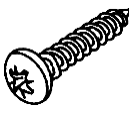





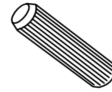
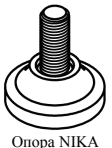
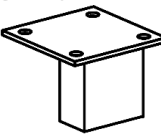
Вид В



Спецификация по деталям

Поз.	Кол., шт.	Название	h, мм	Размер габ., мм X мм
1	1	Дно	22	1086 x 340
2	1	Бок лв.	16	702 x 338
3	1	Бок пр.	16	702 x 338
4	1	Стойка лв.	16	702 x 338
5	1	Стойка пр.	16	702 x 338
6	1	Крышка	22	1086 x 340
7	1	Полка 1	22	340 x 336
8	1	Полка 2	22	340 x 336
9	1	Полка 3	22	340 x 336
10	2	З.стенка	16	340 x 340

Спецификация расхода фурнитуры

20 шт.  Саморез d4,0x16/полукр.	36 шт.  Стяжка MiniFix - ДЮБЕЛЬ - 34	4 шт.  Стяжка MiniFix - ДЮБЕЛЬ - 34-16-34	44 шт.  Стяжка MiniFix - ЗАГЛУШКА (пласт.)
32 шт.  Стяжка MiniFix - ЭКСЦЕНТРИК - 16/d15/без покр.	12 шт.  Стяжка MiniFix - ЭКСЦЕНТРИК - 22/d15/без покр.	16 шт.  Шкант d6x30/бук	5 шт.  Опора NIKA
5 шт.  Опора "Jet" 80 (Шк)			